

Techniniu duomeniu lapas

Betonavimo dėžė, skirta GES R2

Prekės numeris: 7428526



Reguliuojamo aukščio liejamų grindų lizdas, skirtas montuoti apatinio kištukinio lizdo GES R2 instalininį lizdą.
Su 2x2 įvadų angomis montavimo aukščiui (M20/M25).



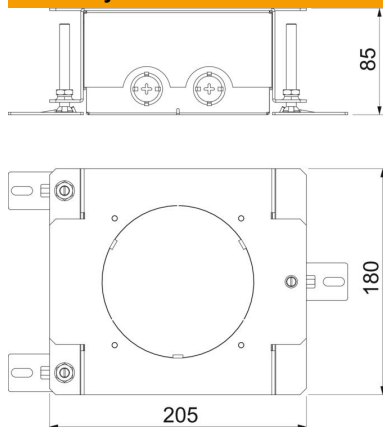
St Plienas

FS cinkuotas

Pagrindiniai duomenys

| | |
|-------------------------------|--------------------------|
| Prekės numeris | 7428526 |
| 1 pavadinimas | Betonavimo dėžė |
| 2 pavadinimas | GES R2 liukui |
| Gamintojas | OBO |
| Medžiaga | Plienas |
| Paviršius | cinkuotas juostiniu būdu |
| Paviršiaus standartas | DIN EN 10346 |
| Mažiausias pardavimo vienetas | 1 |
| Kiekio vienetas | Vienetas |
| Svoris | 218 kg |
| Svorio vienetas | kg/100 vnt. |

Matmenys



Techniniai duomenys

| | |
|---|-------------------------------------|
| Išplėtimo galimybė | Instaliacinių prietaisų įmontavimui |
| Išvadas | apvalus |
| Pagrindo plokštė | taip |
| Tarpiklio įmontavimo galimybė | ne |
| Standartinio mazgo įmontavimo anga | apvalus |
| atsiejami | ne |
| Maks. monolitinių grindų aukštis | 130 mm |
| Min. monolitinių grindų aukštis vamzdžiui prijungti | 85 mm |
| Tinka montuoti dvigubose grindyse | taip |
| Tinka užbetonuojamam uždaram pogrindiniam kanalui | ne |
| Tinka pogrindiniam kanalui su dekoratyvine danga | ne |
| Tinka tuščiavidurėms grindims | ne |
| Tinka pogrindiniam kanalui | ne |
| Mažiausias liejamų grindų aukštis | 85 |
| Maks. aukščio reguliavimo ribos | 130 mm |
| Min. aukščio reguliavimo ribos | 85 mm |