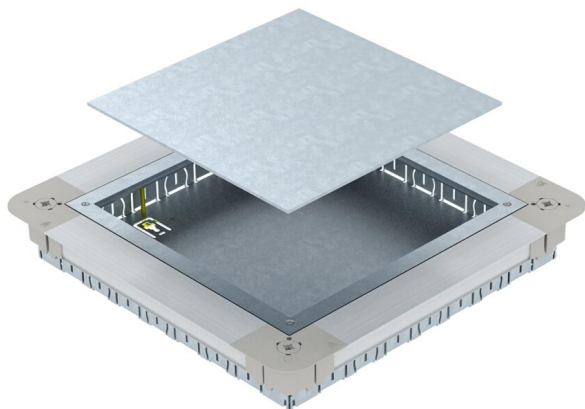


Techniniu duomeniu lapas

Montažinė dėžė UGD250-3, skirtas GES9/55

Prekės numeris: 7410060



Pagrindinė dėžė į betonines grindis su dangčiu ir akląją plokštele su šoninėmis sienomis iš lakštinio plieno. Skirta montuoti kvadrato formos grindinius liukus GES9 55 liejamose grindyse, kurių aukštis nuo 55 mm. Galimas tolygus aukščio reguliavimas sulig betonavimo grindų paviršiumi, o grindys gali būti apdirbamos prie pat grindų briaunos. Su vamzdžio įvado angomis kiekvienoje pusėje: 7 x M20, 3 x M25, 4 x M32. Vamzdžio dydis, kai sistemos aukštis yra 55 mm: M20.



St	Plienas
FS	cinkuotas

Pagrindiniai duomenys

Prekės numeris	7410060
1 pavadinimas	Montažinė dėžė
2 pavadinimas	skirta GES9/55UV
Gamintojas	OBO
Dydis	367x367x55
Medžiaga	Plienas
Paviršius	cinkuotas juostiniu būdu
Paviršiaus standartas	DIN EN 10346
Mažiausias pardavimo vienetas	1
Kiekio vienetas	Vienetas
Svoris	430 kg
Svorio vienetas	kg/100 vnt.

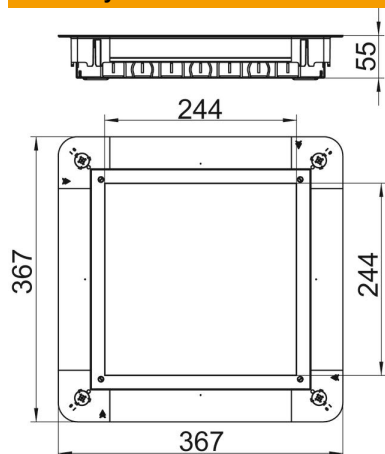
Techniniu duomenu lapas

Montažinė dėžė UGD250-3, skirtas GES9/55

Prekės numeris: 7410060



Matmenys



Matmuo a	244 mm
Matmuo A	367 mm
Matmuo B	367 mm
Matmuo b	244 mm
Matmuo h	55 mm

Techniniai duomenys

Išplėtimo galimybė	Instaliacinių prietaisų įmontavimui
Pagrindo plokštė	taip
Nuleidžiamas lygiai su grindimis	taip
Pagrindo priežiūra	sausas
Dangčio konstrukcija	kvadratinis
Tarpiklio įmontavimo galimybė	ne
Virš grindų montuojamos talpos įmontavimo anga	ne
Standartinio mazgo įmontavimo anga	kvadratinis
atsiejami	ne
Maks. monolitinių grindų aukštis	80 mm
Min. monolitinių grindų aukštis	55 mm
vamzdžiui prijungti	taip
Tinka užbetonuojamam uždaram pogrindiniam kanalui	ne
Tinka pogrindiniam kanalui su dekoratyvine danga	ne
Tinka pogrindiniam kanalui	ne
Maks. kanalo plotis	250 mm
Min. kanalo plotis	190 mm
Vardinis dydis	250 mm
Prietaisų dėžučių vardinis dydis	9
Maks. aukščio reguliavimo ribos	80 mm
Min. aukščio reguliavimo ribos	55 mm