

# Techniniu duomeniu lapas

Pagrindinė dėžutė UGE2, skirta instaliaciniam vamzdžiui ir metaliniam kanalui

Prekės numeris: 7428062



Grindinė dėžutė į betonines grindis su fiksuota ir nekeičiama montavimo anga 106 x 182 mm, skirta grindiniam liukui, vardinis dydis 2. Montavimo anga padaroma naudojant komplekte esantį karkasą. Grindinė dėžutė turi montavimo angas dviems instaliaciniams vamzdžiams M20 priekinėje pusėje. Grindinė dėžutė pagrinde tinkama naudoti grindų konstrukcijoje su betonu liejamomis grindimis, kurių aukštis nuo 70 iki 90 mm.



St Plienas

FS cinkuotas

## Pagrindiniai duomenys

Prekės numeris	7428062
Tipas	UGE 2C
1 pavadinimas	Betonavimo dėžė
2 pavadinimas	skirta GES2
Gamintojas	OBO
Dydis	240x150x88
Medžiaga	Plienas
Paviršius	cinkuotas juostiniu būdu
Paviršiaus standartas	DIN EN 10346
Mažiausias pardavimo vienetas	1
Kiekio vienetas	Vienetas
Svoris	74,1 kg
Svorio vienetas	kg/100 vnt.

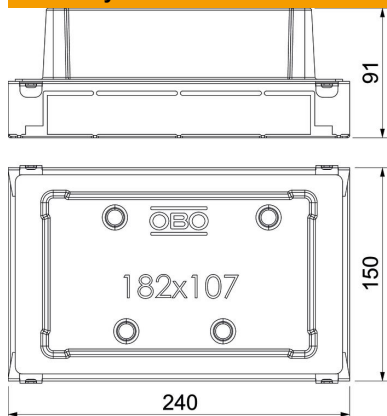
# Techniniu duomenu lapas

Pagrindinė dėžutė UGE2, skirta instaliaciniam vamzdžiui ir metaliniam kanalui

Prekės numeris: 7428062



## Matmenys



Ilgis	240 mm
Plotis	150 mm
Aukštis	91 mm

## Techniniai duomenys

Tarpiklio įmontavimo galimybė	taip
Standartinio mazgo įmontavimo anga	stačiakampis
Maks. monolitinių grindų aukštis	90 mm
Min. monolitinių grindų aukštis	70 mm
Prietaisų dėžučių vardinis dydis	2