



Prietaiso / jungiamoji dėžutė su užsifiksuojančio sujungimo nuo persukimo apsaugotu, garantuotu standartiniu 71 mm (pagal DIN 49 073-1) atstumu tarp elementų. Pramuštos angos laidams bei Ø 20 mm ir Ø 25 mm vamzdžiams. Galima derinti skečiamajį ir varžtinį tvirtinimą, gilūs tinko laikikliai, atstumas tarp prietaiso varžtų 60 mm, varžtiniam tvirtinimui su 3,2 mm savisriegiais varžtais, su 2 sraigtinėmis užmovomis be varžtų, apsaugos laipsnis IP20.



PS Polistirolas

Pagrindiniai duomenys

Prekės numeris	2003019
Tipas	UG 60 VD
1 pavadinimas	Montažinė dėžutė
2 pavadinimas	potinkinė
Gamintojas	OBO
Dydis	Ø60mm, H60mm
Spalva	juoda
Medžiaga	Polistirolas
Mažiausias pardavimo vienetas	25
Kiekio vienetas	Vienetas
Svoris	1,79 kg
Svorio vienetas	kg/100 vnt.

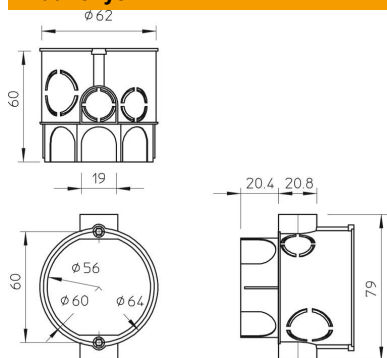
Techniniu duomeniu lapas

Potinkinė instaliacinė/atsišakojimo dėžutė

Prekės numeris: 2003019



Matmenys



Aukštis 60 mm

Techniniai duomenys

Įvadų skaičius	13
Įdėklų skaičius	1
Įvado tipas	Išmuštos angos Ø 20 mm ir Ø 25 mm laidams ir vamzdžiams
Korpuso įvorių tipas	Išankstinis ženklavimas
Išvadas	Atskiras
Konstruktinė forma	Prietaisų sujungimo lizdas / jungiamoji dėžutė
Prietaisų tvirtinimas	priveržti arba išskėsti
Komplektavimas	be
Dangtis	be
Dangtelio tvirtinimas	netinkamas
Įvadas iš galo	ne
Įvada	13
Atsparus ugniai	pagal VDE 0471/DIN 695, 2-1 dalį, bandomoji temperatūra – 650 °C
Forma	apvalus
Oppretholdelse av funksjon	be
Min. grindų aukštis	64 mm
skirta vamzdžio skersmeniui	20 / 25 mm
Atstumas tarp prietaiso varžtų	60 mm
Su ekranavimu	ne
Su auselėmis	ne
Su varžtais	ne
Montavimo būdas	Po tinku
Maks. vardinis skerspjūvis	2,5 mm ²
Min. vardinis skerspjūvis	1,5 mm ²
Plombuojamas	ne
Apsaugos rūšis	IP20
Ramstis	Tunelio atrama
Sandari	ne
Išmatuota įtampa	400 V