

Techninių duomenų lapas

UP potinkinė instaliacinė jungiamoji dėžutė 66, su tvirtinimo ausimis

Prekės numeris: 2003716



Potinkinė instaliacinė dėžutė su tvarslėmis, skirta montuoti į mūrines konstrukcijas, kurių gylis siekia bent 66 mm.

- 4 x 3 varžtų gaubtai
 - Jungiamasis elementas su bazoneto jungtimi, kurį galima sujungti iš abiejų pusių
 - 6 kombinuoti vamzdžių įvadai, Ø 20 ir 25 mm
 - 4 įvadai, Ø iki 20 mm
 - 2 įvadai, Ø iki 14 mm
 - 1 įvadas, Ø iki 20 mm grindyse
- Patikrinta pagal DIN EN 60670-1, DIN EN 60670-22 ir DIN 49073-1.



PP Polipropilenas

Pagrindiniai duomenys

Prekės numeris	2003716
Tipas	UG 66-NL
1 pavadinimas	UP potinkinė dėžutė
2 pavadinimas	su tvirtinimo auselėmis
Tiekiamas nuo	01.10.2021
Gamintojas	OBO
Dydis	Ø60mm, H66mm
Spalva	intensyvaus juodumo
Medžiaga	Polipropilenas
Mažiausias pardavimo vienetas	25
Kiekio vienetas	Vienetas
Svoris	2,65 kg
Svorio vienetas	kg/100 vnt.

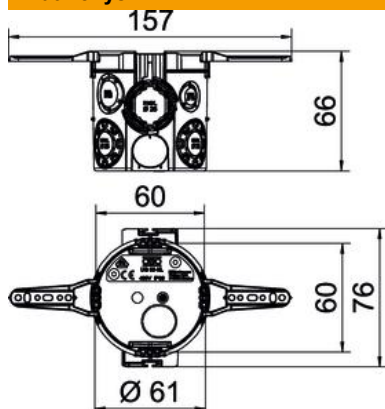
Techniniu duomenu lapas

UP potinkinė instaliacinė jungiamoji dėžutė 66, su tvirtinimo ausimis

Prekės numeris: 2003716



Matmenys



Aukštis	66 mm
---------	-------

Techniniai duomenys

Įvadų skaičius	13
Įvado tipas	NYM kabeliai, duomenų perdavimo kabeliai ir gofruoti vamzdžiai
Korpuso įvorės tipas	Ištraukimo anga
Išvadas	Atskiras
Konstruktinė forma	Prietaiso jungiamoji dėžutė
Prietaisų tvirtinimas	Varžtai arba išplėtimo auselės
Dangtis	be
Dangtelio tvirtinimas	Varžtai
Įvadas iš galo	taip
Atsparus ugniai	pagal VDE 0471/IEC 60695, 2-11 dalį, bandomoji temperatūra – 650 °C
Forma	apvalus
skirta vamzdžio skersmeniui	20 / 25 mm
Be halogenų	taip
Kombinuotieji įvadai Ø 20 / 25 mm	6
Su auselėmis	taip
Su varžtais	ne
Maks. vardinis skerspjūvis	2,5 mm ²
Min. vardinis skerspjūvis	1,5 mm ²
Vamzdžių įvadai Ø 20 mm	3
Atsparus smūgiams	taip
Apsaugos rūšis	IP30
Sandari	ne
Išmatuota įtampa	400 V