



Kabinamasis profilis (U profilis) su privirinta dengiamąja plokšte.
Skirtas tvirtinti prie horizontalių betono lubų ir laikančiųjų plieno konstrukcijų. Kai konsolė 400 mm ir platesnė arba kai atrama montuojama kabinamojo profilio gale, reikia įstatyti DSK 45 tipo tarpiklį.



A2 Plienas, nerūdijantis, 1.4301

2B šviesus, apdirbtas

Pagrindiniai duomenys

Prekės numeris	6341358
Tipas	US 5 K 20 A2
1 pavadinimas	Lubinis laikiklis
2 pavadinimas	su privirinta plokšte
Gamintojas	OBO
Dydis	50x50x200
Medžiaga	Plienas, nerūdijantis, 1.4301
Paviršius	šviesus, apdirbtas
Paviršiaus standartas	
Mažiausias pardavimo vienetas	1
Kiekio vienetas	Vienetas
Svoris	100 kg
Svorio vienetas	kg/100 vnt.

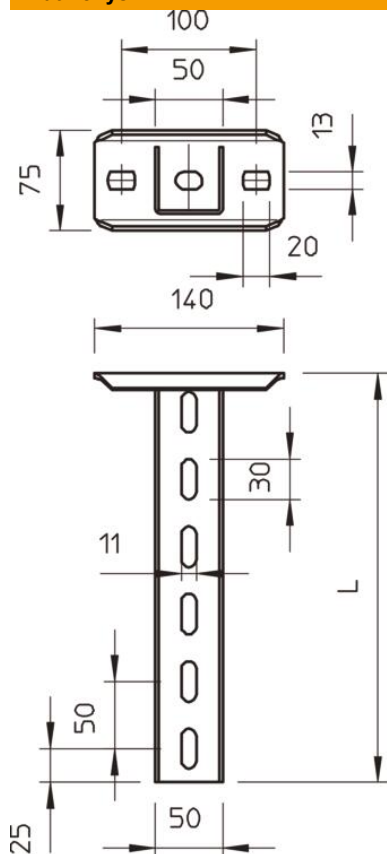
Techniniu duomenu lapas

US 5 kabinamasis profilis A2

Prekės numeris: 6341358



Matmenys



Ilgis	200 mm
Plotis	50 mm
Aukštis	50 mm

Techniniai duomenys

Išvadas	U profilis
Konsolės ilgis 200	5,75 kN
Konsolės ilgis 400	3,1 kN
Konsolės ilgis 600	2,2 kN
Opprettholdelse av funksjon	ne
Medžiagos storis	2,5 mm
maksimali traukos apkrova	10 kN

Apkrovos



U formos US 5 K VA profilio apkrovos diagrama

- 1 Kabinamojo profilio galo išlinkimas, esant leistinai atramos apkrovai
- 2 Leistinoji atramos apkrova kN be žmogaus svorio
- 3 Atramos ilgis mm
- Apkrovos charakteristika su pateiktais profilių ilgiais mm

Apkrovos charakteristika, ankeris, skirta IS 5 K kabinamajam profiliui

vienpusė apkrova

	Didžiausia apkrova [kN]			
	Atramos plotis [mm]			
Kaiščių tipas	110	210	310	410
BZ3 10x90/0-30	4,31	3,18	2,51	2,06
BZ3 12x110/0-35	5,82	4,29	3,39	2,77

Max. total load $F = \text{cable weight} + \text{cable tray} + \text{bracket} + \text{suspended support}$. The tabular values for double-sided loads take the available axis spacing $a_i = 10 \text{ cm}$ into account. The stated values are based on uncracked concrete of compressive strength C20/25. Please comply with the installation conditions of ETA(anchors).