



Kabinamasis profilis (U profilis), matmenys 50 x 50 mm, su privirinta dengiamąja plokšte.

Skirtas tvirtinti prie horizontalių betono lubų ir laikančiųjų plieno konstrukcijų. Kai konsolė 400 mm ir platesnė arba kai atrama montuojama kabinamojo profilio gale, reikia įstatyti DSK 45 tipo standumo elementą.



**St** Plienas

**FT** karštai cinkuotas

### Pagrindiniai duomenys

Prekės numeris	6341543
Tipas	US 5 K 40 FT
1 pavadinimas	Lubinis laikiklis
2 pavadinimas	su privirinta plokšte
Gamintojas	OBO
Dydis	50x50x400
Medžiaga	Plienas
Paviršius	karštai cinkuotas
Paviršiaus standartas	DIN EN ISO 1461
Mažiausias pardavimo vienetas	1
Kiekio vienetas	Vienetas
Svoris	136 kg
Svorio vienetas	kg/100 vnt.

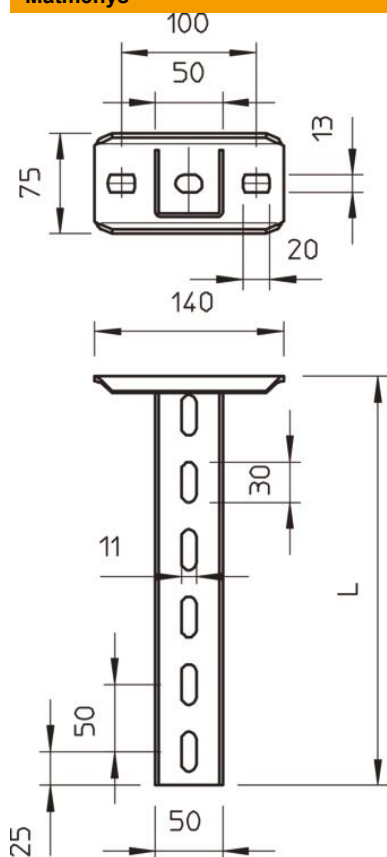
# Techniniu duomenu lapas

## US 5 kabinamasis profilis FT

Prekės numeris: 6341543



### Matmenys



Ilgis	400 mm
Plotis	50 mm
Aukštis	50 mm
Matmuo L	400 mm

### Techniniai duomenys

Išvadas	U profilis
Konsolės ilgis 200	5,75 kN
Konsolės ilgis 400	3,1 kN
Konsolės ilgis 600	2,2 kN
Opprettholdelse av funksjon	taip
Medžiagos storis	2,5 mm
maksimali traukos apkrova	10 kN
Dantytas	ne

### Apkrovos



#### U formos US 5 K profilio apkrovos diagrama

- 1 Kabinamojo profilio galo išlinkimas, esant leistinai atramos apkrovai
  - 2 Leistinoji atramos apkrova kN be žmogaus svorio
  - 3 Atramos ilgis mm
- Apkrovos charakteristika su pateiktais profilių ilgiais mm

### Apkrovos charakteristika, ankeris, skirta IS 5 K kabinamajam profiliui

vienpusė apkrova

Kaiščių tipas	Didžiausia apkrova [kN]			
	Atramos plotis [mm]			
	110	210	310	410
BZ3 10x90/0-30	4,31	3,18	2,51	2,06
BZ3 12x110/0-35	5,82	4,29	3,39	2,77

Max. total load  $F = \text{cable weight} + \text{cable tray} + \text{bracket} + \text{suspended support}$ . The tabular values for double-sided loads take the available axis spacing  $a_i = 10 \text{ cm}$  into account. The stated values are based on uncracked concrete of compressive strength C20/25. Please comply with the installation conditions of ETA(anchors).