

Techniniu duomeniu lapas

US 5 kabinamasis profilis FT

Prekės numeris: 6341578



Kabinamasis profilis (U profilis), matmenys 50 x 50 mm, su privirinta dengiamąja plokšte.

Skirtas tvirtinti prie horizontalių betono lubų ir laikančiųjų plieno konstrukcijų. Kai konsolė 400 mm ir platesnė arba kai atrama montuojama kabinamojo profilio gale, reikia įstatyti DSK 45 tipo standumo elementą.



St Plienas

FT karštai cinkuotas

Pagrindiniai duomenys

Prekės numeris	6341578
Tipas	US 5 K 60 FT
1 pavadinimas	Lubinis laikiklis
2 pavadinimas	su privirinta plokšte
Gamintojas	OBO
Dydis	50x50x600
Medžiaga	Plienas
Paviršius	karštai cinkuotas
Paviršiaus standartas	DIN EN ISO 1461
Mažiausias pardavimo vienetas	1
Kiekio vienetas	Vienetas
Svoris	185 kg
Svorio vienetas	kg/100 vnt.

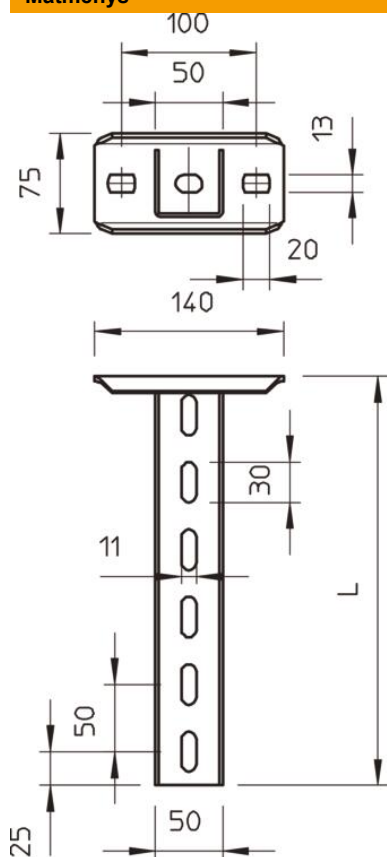
Techniniu duomenu lapas

US 5 kabinamasis profilis FT

Prekės numeris: 6341578



Matmenys



Ilgis	600 mm
Plotis	50 mm
Aukštis	50 mm
Matmuo L	600 mm

Techniniai duomenys

Išvadas	U profilis
Konsolės ilgis 200	5,75 kN
Konsolės ilgis 400	3,1 kN
Konsolės ilgis 600	2,2 kN
Opprettholdelse av funksjon	taip
Medžiagos storis	2,5 mm
maksimali traukos apkrova	10 kN
Dantytas	ne

Apkrovas



U formos US 5 K profilio apkrovos diagrama

- 1** Kabinamojo profilio galo išlinkimas, esant leistinai atramos apkrovai
- 2** Leistinoji atramos apkrova kN be žmogaus svorio
- 3** Atramos ilgis mm
- Apkrovos charakteristika su pateiktais profilių ilgiais mm

Apkrovos charakteristika, ankeris, skirta IS 5 K kabinamajam profiliui

Vienpusė atramos apkrova

F kN	Didžiausia apkrova F ges. kN			
	Atramos ilgis mm			
	100	200	300	400
4,3	3,06	2,31	1,85	1,53
7,6	4,90	4,10	3,24	2,66

Max. total load $F = \text{cable weight} + \text{cable tray} + \text{bracket} + \text{suspended support}$. The tabular values for double-sided loads take the available axis spacing $a_i = 10 \text{ cm}$ into account. The stated values are based on uncracked concrete of compressive strength C20/25. Please comply with the installation conditions of ETA(anchors).