

# Techniniu duomeniu lapas

Montažinės dėžutės UT3 dangtelis, su „Modul 45®“ montavimo anga

Prekės numeris: 7408753



Dangtelis, skirtas 3 „Modul 45“ montuoti

10 montavimo tiltų UT34T atskirų prietaisų montavimui ir kištukinių lizdų kombinacijos yra komplekte.



PA Poliamidas

## Pagrindiniai duomenys

Prekės numeris	7408753
Tipas	UT3 P3
1 pavadinimas	Uždengimas
2 pavadinimas	Skirtas UT3, 3-ims 1 Modul45
Gamintojas	OBO
Dydis	165x76x4
Spalva	grafito juodumo RAL 9011
Medžiaga	Poliamidas
Mažiausias pardavimo vienetas	10
Kiekio vienetas	Vienetas
Svoris	2,4 kg
Svorio vienetas	kg/100 vnt.

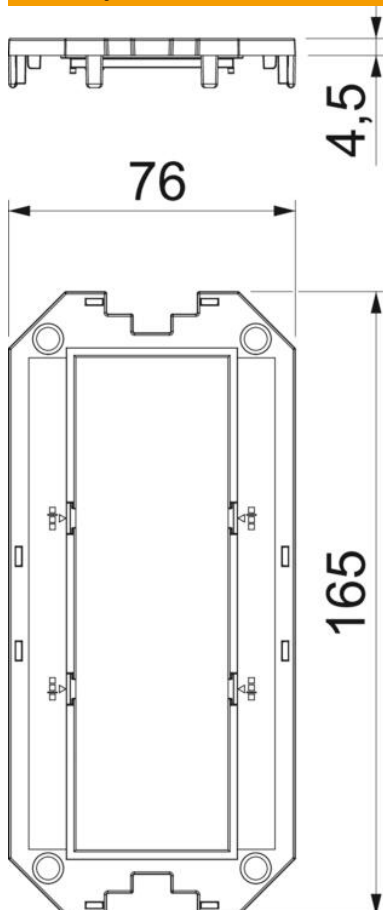
# Techniniu duomenu lapas

Montažinės dėžutės UT3 dangtelis, su „Modul 45®“ montavimo anga

Prekės numeris: 7408753



## Matmenys



Ilgis 165 mm

## Techniniai duomenys

Naudojimas	Instaliacinė dėžutė
CEE / Perilex angų skaičius	0
Trigubų angų skaičius	1
Įmontuojamų prietaisų skaičius	3
Viengubų angų skaičius	0
Ovalių angų skaičius	0
Kvadratinų angų skaičius	0
Apvalių angų skaičius	0
Dvigubų angų skaičius	0
Tvirtinimo būdas	uždedamas ir užfiksuojamas
Užrašo laukelis	ne
Uždengimo dangtelis	ne
Tinka užrašo laukeliui	ne
Instaliacijos technika	Tinklelio matmuo M45
UT3 skyrius	1/1