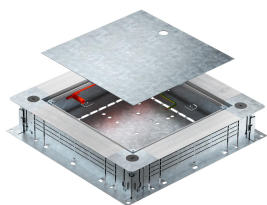


Techniniu duomeniu lapas

Sujungimo ir paskirstymo dėžutė UZD250-4

Prekės numeris: 7410022



Sujungimo ir atsišakojimo dėžutė išlyginamuoju sluoksniu padengtiems pagrindiniams instaliaciniams kanalams su šoninėmis sienomis iš lakštinio plieno. Standartinio mazgo montavimo dangtelyje montavimui (užsakomas atskirai). Galima nuosekliai niveliuoti naudojant greitąjį niveliavimą iki 80 - 160 mm liejinio aukščio. Išlyginamąjį sluoksnį galima apdoroti lygiai su išlyginamojo sluoksnio kraštu. Su akustinio atjungimo galimybe po išlyginamo sluoksnio klojimo ir su sistemos priedais, taip pat galima naudoti esant didelėms apkrovoms. Kabelių ir laidų įvedimas su 2 dalių EÜK kanalu.



St Plienas

FS cinkuotas

Pagrindiniai duomenys

Prekės numeris	7410022
Tipas	UZD250-4
1 pavadinimas	Montažinė dėžė
2 pavadinimas	betono aukštis 80-160 mm
Gamintojas	OBO
Dydis	400x380x80
Medžiaga	Plienas
Paviršius	cinkuotas juostiniu būdu
Paviršiaus standartas	DIN EN 10346
Mažiausias pardavimo vienetas	1
Kiekio vienetas	Vienetas
Svoris	466 kg
Svorio vienetas	kg/100 vnt.

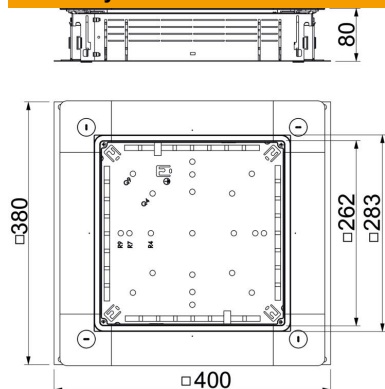
Techniniu duomenu lapas

Sujungimo ir paskirstymo dėžutė UZD250-4

Prekės numeris: 7410022



Matmenys



Matmuo a	262 mm
Matmuo A	380 mm
Matmuo B	400 mm
Matmuo b	283 mm

Techniniai duomenys

Įmontuojamų prietaisų skaičius	1
Pagrindo plokštė	taip
Dangčio konstrukcija	universalus
Tarpiklio įmontavimo galimybė	taip
Virš grindų montuojamos talpos įmontavimo anga	ne
Standartinio mazgo įmontavimo anga	kvadratinis
atsiejami	taip
Maks. monolitinių grindų aukštis	160 mm
Min. monolitinių grindų aukštis	80 mm
vamzdžiui prijungti	ne
Tinka užbetonuojamam uždaram pogrindiniam kanalui	ne
Tinka pogrindiniam kanalui su dekoratyvine danga	taip
Tinka pogrindiniam kanalui	taip
Maks. kanalo plotis	250 mm
Min. kanalo plotis	190 mm
Maks. kanalo aukštis	58 mm
Min. kanalo aukštis	28 mm
Mažiausias liejamų grindų aukštis	80
Vardinis dydis	250 mm
Maks. aukščio reguliavimo ribos	160 mm
Min. aukščio reguliavimo ribos	80 mm
Naudojamo įrenginio IP apsaugos būdas	IP20