

# Techniniu duomeniu lapas

Užveržiamas sandariklis, ilgas PG sriegis, nikeliuota

Prekės numeris: 2085763



Didelio sandarinamojo ploto užveržiamas sandariklis su gaubtinėmis veržlėmis bei apsauga nuo laidų ištraukimo ir perlenkimo bei persukimo, kai reikia užtikrinti didelį sandarumą, su PG jungiamuoju sriegiu pagal DIN 40430, kai keliami aukšti reikalavimai sandarinimui.

Grybtinis įdėklas iš poliamido.

Sandariklis iš chloropreno / nitrilo kaučiuko.

Ties jungiamuoju sriegiu sumontuotas sandarinimo žiedas.

Apsaugos klasė IP68 prie 5 bar/1 h.

Patikrinta pagal VDE 0619.

Su ilgu prijungimo sriegiu.

\* Kainos remiantis DEL kursu.



**CuZn**  
37 Žalvaris

**N** nikeliuotas

## Pagrindiniai duomenys

Prekės numeris	2085763
Tipas	V-TEC L PG16 MS
1 pavadinimas	Kabelio sandariklis
2 pavadinimas	su prailgintu sriegiu
Gamintojas	OBO
Dydis	PG16
Medžiaga	Žalvaris
Paviršius	Nikeliuotas
Paviršiaus standartas	
Mažiausias pardavimo vienetas	25
Kiekio vienetas	Vienetas
Svoris	3,66 kg
Svorio vienetas	kg/100 vnt.

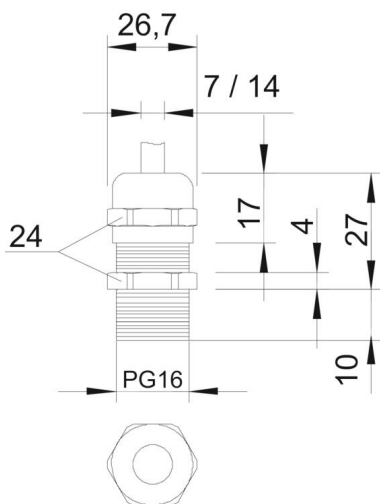
# Techniniu duomenu lapas

Užveržiamas sandariklis, ilgas PG sriegis, nikeliuota

Prekės numeris: 2085763



## Matmenys



Matmuo E	26,7 mm
Matmuo L, maks.	27 mm
Matmuo L1	10 mm
Matmuo L2	4 mm
Matmuo L3	17 mm

## Techniniai duomenys

Sandinimo tipas	Sandinimo žiedas
Išvadas	tiesus
Lenkimo apsauga	ne
Maks. sandarinimo zona D	14 mm
Min. sandarinimo zona D	10 mm
apsaugota nuo sproginimo	ne
Sandariklis plokščiam kabeliui	ne
Potencialiai sprogiai aplinkai	be
potencialiai sprogiai aplinkai, dujos	be
potencialiai sprogiai aplinkai, dulkės	be
Sriegis	Pg 16
Sriegio rūšis	PG
Sriegio ilgis	10 mm
Vardinis sriegio dydis	16
Sutvirtintas stiklo pluoštu	ne
Be halogenų	ne
Keli sandarinimo įdėklai	ne
Su antveržle	ne
Atsparus smūgiams	ne
Rakto dydis	24
Apsaugos rūšis	IP68
Nuimama varžtinė jungtis	ne
Maks. naudojimo temperatūros diapazonas	100 °C
Min. naudojimo temperatūros diapazonas	-20 °C
Maks. apsauga nuo laidų ištraukimo ir apsauga nuo persisukimo D2	14 mm

# Techniniu duomeniu lapas

Užveržiamas sandariklis, ilgas PG sriegis, nikeliuota

Prekės numeris: 2085763



## Techniniai duomenys

Min. apsauga nuo laidų ištraukimo ir apsauga nuo persisukimo D2	7 mm
Apsaugos nuo laidų ištraukimo galimybė	taip