

Techniniu duomeniu lapas

Užveržiamas sandariklis, PG sriegis, nikeliuota

Prekės numeris: 2085631



Didelio sandarinamojo ploto užveržiamas sandariklis su gaubtinėmis veržlėmis bei apsauga nuo laidų ištraukimo ir perlenkimo bei persukimo, kai reikia užtikrinti didelį sandarumą, su PG jungiamuoju sriegiu pagal DIN 40430. Gnybtinis įdėklas iš poliamido, žiedinė tarpinė iš chloropreno / nitrilo kaučiuko, su jau sumontuotu sandarinimo žiedu ant prijungimo sriegio.

Apsaugos klasė IP68 prie 5 bar/1 h, patikrinta pagal VDE 0619 prijungimo sriegio ilgis „normalus“, vadovaujantis DIN 46320.

* Kainos remiantis DEL kursu.



CuZn
37 Žalvaris

N nikeliuotas

Pagrindiniai duomenys

Prekės numeris	2085631
Tipas	V-TEC PG13 MS
1 pavadinimas	Kabelio sandariklis
Gamintojas	OBO
Dydis	PG13,5
Medžiaga	Žalvaris
Paviršius	Nikeliuotas
Paviršiaus standartas	
Mažiausias pardavimo vienetas	50
Kiekio vienetas	Vienetas
Svoris	2,8 kg
Svorio vienetas	kg/100 vnt.

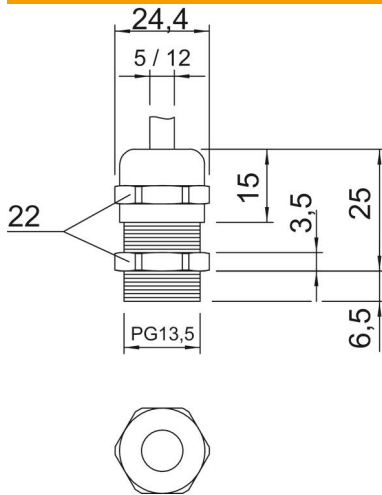
Techniniu duomenu lapas

Užveržiamas sandariklis, PG sriegis, nikeliuota

Prekės numeris: 2085631



Matmenys



Matmuo E	24,4 mm
Matmuo L, maks.	25 mm
Matmuo L1	6,5 mm
Matmuo L2	3,5 mm
Matmuo L3	15 mm

Techniniai duomenys

Sandinimo tipas	Sandinimo žiedas
Išvadas	tiesus
Lenkimo apsauga	ne
Maks. sandarinimo zona D	12 mm
Min. sandarinimo zona D	5 mm
apsaugota nuo sproginimo	ne
Sandariklis plokščiam kabeliui	ne
Potencialiai sprogiai aplinkai	be
potencialiai sprogiai aplinkai, dujos	be
potencialiai sprogiai aplinkai, dulkės	be
Sriegis	Pg 13,5
Sriegio rūšis	PG
Sriegio ilgis	6,5 mm
Vardinis sriegio dydis	13,5
Sutvirtintas stiklo pluoštu	ne
Be halogenų	ne
Keli sandarinimo įdėklai	ne
Su antveržle	ne
Atsparus smūgiams	ne
Rakto dydis	22
Apsaugos rūšis	IP68
Nuimama varžtinė jungtis	ne
Maks. naudojimo temperatūros diapazonas	100 °C
Min. naudojimo temperatūros diapazonas	-20 °C
Maks. apsauga nuo laidų ištraukimo ir apsauga nuo persisukimo D2	12 mm

Techniniu duomeniu lapas

Užveržiamas sandariklis, PG sriegis, nikeliuota

Prekės numeris: 2085631



Techniniai duomenys

Min. apsauga nuo laidų ištraukimo ir apsauga nuo persisukimo D2	6 mm
Apsaugos nuo laidų ištraukimo galimybė	taip