

Techniniu duomeniu lapas

Užveržiamas sandariklis, PG sriegis, nikeliuota

Prekės numeris: 2085674



Didelio sandarinamojo ploto užveržiamas sandariklis su gaubtinėmis veržlėmis bei apsauga nuo laidų ištraukimo ir perlenkimo bei persukimo, kai reikia užtikrinti didelį sandarumą, su PG jungiamuoju sriegiu pagal DIN 40430. Gnybtinis įdėklas iš poliamido, žiedinė tarpinė iš chloropreno / nitrilo kaučiuko, su jau sumontuotu sandarinimo žiedu ant prijungimo sriegio.

Apsaugos klasė IP68 prie 5 bar/1 h, patikrinta pagal VDE 0619 prijungimo sriegio ilgis „normalus“, vadovaujantis DIN 46320.

* Kainos remiantis DEL kursu.



CuZn
37 Žalvaris

N nikeliuotas

Pagrindiniai duomenys

Prekės numeris	2085674
Tipas	V-TEC PG29 MS
1 pavadinimas	Kabelio sandariklis
Gamintojas	OBO
Dydis	PG29
Medžiaga	Žalvaris
Paviršius	Nikeliuotas
Paviršiaus standartas	
Mažiausias pardavimo vienetas	20
Kiekio vienetas	Vienetas
Svoris	13 kg
Svorio vienetas	kg/100 vnt.

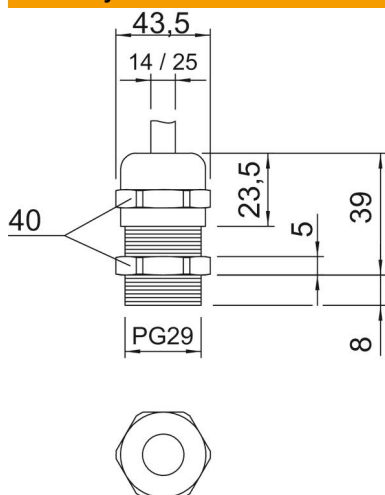
Techniniu duomenu lapas

Užveržiamas sandariklis, PG sriegis, nikeliuota

Prekės numeris: 2085674



Matmenys



Matmuo E	43,5 mm
Matmuo L, maks.	39 mm
Matmuo L1	8 mm
Matmuo L2	5 mm
Matmuo L3	23,5 mm

Techniniai duomenys

Sandinimo tipas	Sandinimo žiedas
Išvadas	tiesus
Lenkimo apsauga	ne
Maks. sandarinimo zona D	25 mm
Min. sandarinimo zona D	14 mm
apsaugota nuo sproginimo	ne
Sandariklis plokščiam kabeliui	ne
Potencialiai sprogiai aplinkai	be
potencialiai sprogiai aplinkai, dujos	be
potencialiai sprogiai aplinkai, dulkės	be
Sriegis	Pg 29
Sriegio rūšis	PG
Sriegio ilgis	8 mm
Vardinis sriegio dydis	29
Sutvirtintas stiklo pluoštu	ne
Be halogenų	ne
Keli sandarinimo įdėklai	ne
Su antveržle	ne
Atsparus smūgiams	ne
Rakto dydis	40
Apsaugos rūšis	IP68
Nuimama varžtinė jungtis	ne
Maks. naudojimo temperatūros diapazonas	100 °C
Min. naudojimo temperatūros diapazonas	-20 °C
Maks. apsauga nuo laidų ištraukimo ir apsauga nuo persisukimo D2	25 mm

Techniniu duomeniu lapas

Užveržiamas sandariklis, PG sriegis, nikeliuota

Prekės numeris: 2085674



Techniniai duomenys

Min. apsauga nuo laidų ištraukimo ir apsauga nuo persisukimo D2	17 mm
Apsaugos nuo laidų ištraukimo galimybė	taip