

# Techniniu duomeniu lapas

Užveržiamas sandariklis, PG sriegis, rinkinys su antveržle, šviesiai pilkas

Prekės numeris: 2024669



Kabelių sandariklis su PG prijungimo sriegiu aklinosios veržlės konstrukcijos, paskirstymo dėžutėms, korpusams, paskirstymo dėžutėms privačiose ir pramoninėse srityse. Su apsauga nuo laidų ištraukimo ir integruota plokštele, patikrintas pagal DIN EN 62444. IP68 apsaugos klasė. Galima naudoti nuo -20° iki +65°. Su veržlėmis.

Lentelės stulpelis D1: „Apsauga nuo laidų ištraukimo“: sandarinimo zona pagal VDE 0619, kur nereikalinga apsauga nuo laidų ištraukimo

Lentelės stulpelis D2: sandarinimo zona įskaitant apsaugą nuo laidų ištraukimo ir persukimo pagal VDE 0619



PA Poliamidas

## Pagrindiniai duomenys

Prekės numeris	2024669
Tipas	V-TEC PG36+ LGR
1 pavadinimas	Kabelio sandariklis
2 pavadinimas	su veržle
Gamintojas	OBO
Dydis	PG36
Spalva	šviesiai pilka; RAL 7035
Medžiaga	Poliamidas
Mažiausias pardavimo vienetas	10
Kiekio vienetas	Vienetas
Svoris	7,713 kg
Svorio vienetas	kg/100 vnt.

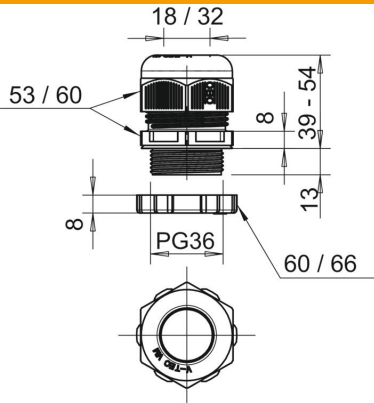
# Techniniu duomeniu lapas

Užveržiamas sandariklis, PG sriegis, rinkinys su antveržle, šviesiai pilkas

Prekės numeris: 2024669



## Matmenys



Matmuo E1 (mm)	60 mm
Matmuo E2	66 mm
Matmuo L, maks.	54 mm
Matmuo L, min.	39 mm
Matmuo L1	13 mm
Matmuo L2	8 mm
Matmuo L3	8 mm

## Techniniai duomenys

Sandinimo tipas	Sandinimo žiedas
Išvadas	tiesus
Lenkimo apsauga	ne
Maks. sandarinimo zona D	32 mm
Min. sandarinimo zona D	18 mm
apsaugota nuo sproginimo	ne
Sandariklis plokščiam kabeliui	ne
Potencialiai sprogiai aplinkai	be
potencialiai sprogiai aplinkai, dujos	be
potencialiai sprogiai aplinkai, dulkės	be
Sriegis	Pg 36
Sriegio rūšis	PG
Sriegio ilgis	13 mm
Vardinis sriegio dydis	36
Sriegio žingsnis	1,5 mm
Sutvirtintas stiklo pluoštu	ne
Be halogenų	taip
Keli sandarinimo įdėklai	ne
Su antveržle	taip
Atsparus smūgiams	ne
Rakto dydis 1	53 mm
Rakto dydis 2	60 mm
Apsaugos rūšis	IP68
Šešiakampio kampo matmuo	60 mm
Nuimama varžtinė jungtis	ne
Maks. naudojimo temperatūros diapazonas	65 °C
Min. naudojimo temperatūros diapazonas	-20 °C
Maks. apsauga nuo laidų ištraukimo ir apsauga nuo persisukimo D2	32 mm

# Techniniu duomeniu lapas

Užveržiamas sandariklis, PG sriegis, rinkinys su antveržle,  
šviesiai pilkas

Prekės numeris: 2024669



## Techniniai duomenys

Min. apsauga nuo laidų ištraukimo ir apsauga nuo persisukimo D2	20 mm
Apsaugos nuo laidų ištraukimo galimybė	taip