

Techniniu duomeniu lapas

Užveržiamas sandariklis, PG sriegis, nikeliuota

Prekės numeris: 2085690



Didelio sandarinamojo ploto užveržiamas sandariklis su gaubtinėmis veržlėmis bei apsauga nuo laidų ištraukimo ir perlenkimo bei persukimo, kai reikia užtikrinti didelį sandarumą, su PG jungiamuoju sriegiu pagal DIN 40430. Gnybtinis įdėklas iš poliamido, žiedinė tarpinė iš chloropreno / nitrilo kaučiuko, su jau sumontuotu sandarinimo žiedu ant prijungimo sriegio.

Apsaugos klasė IP68 prie 5 bar/1 h, patikrinta pagal VDE 0619 prijungimo sriegio ilgis „normalus“, vadovaujantis DIN 46320.

* Kainos remiantis DEL kursu.



CuZn
37 Žalvaris

N nikeliuotas

Pagrindiniai duomenys

Prekės numeris	2085690
Tipas	V-TEC PG42 MS
1 pavadinimas	Kabelio sandariklis
Gamintojas	OBO
Dydis	PG42
Medžiaga	Žalvaris
Paviršius	Nikeliuotas
Paviršiaus standartas	
Mažiausias pardavimo vienetas	5
Kiekio vienetas	Vienetas
Svoris	23,5 kg
Svorio vienetas	kg/100 vnt.

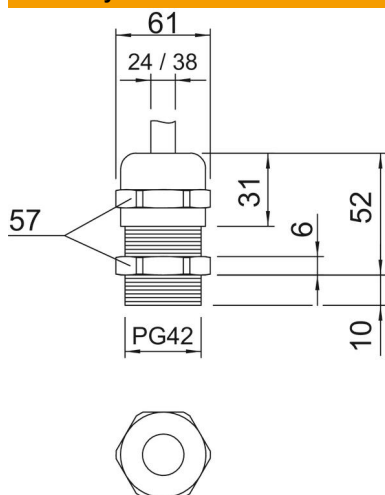
Techniniu duomenu lapas

Užveržiamas sandariklis, PG sriegis, nikeliuota

Prekės numeris: 2085690



Matmenys



Matmuo E	61 mm
Matmuo L, maks.	52 mm
Matmuo L1	10 mm
Matmuo L2	6 mm
Matmuo L3	31 mm

Techniniai duomenys

Sandinimo tipas	Sandinimo žiedas
Išvadas	tiesus
Lenkimo apsauga	ne
Maks. sandarinimo zona D	38 mm
Min. sandarinimo zona D	24 mm
apsaugota nuo sproginimo	ne
Sandariklis plokščiam kabeliui	ne
Potencialiai sprogiai aplinkai	be
potencialiai sprogiai aplinkai, dujos	be
potencialiai sprogiai aplinkai, dulkės	be
Sriegis	Pg 42
Sriegio rūšis	PG
Sriegio ilgis	10 mm
Vardinis sriegio dydis	42
Sutvirtintas stiklo pluoštu	ne
Be halogenų	ne
Keli sandarinimo įdėklai	ne
Su antveržle	ne
Atsparus smūgiams	ne
Rakto dydis	57
Apsaugos rūšis	IP68
Nuimama varžtinė jungtis	ne
Maks. naudojimo temperatūros diapazonas	100 °C
Min. naudojimo temperatūros diapazonas	-20 °C
Maks. apsauga nuo laidų ištraukimo ir apsauga nuo persisukimo D2	38 mm

Techniniu duomeniu lapas

Užveržiamas sandariklis, PG sriegis, nikeliuota

Prekės numeris: 2085690



Techniniai duomenys

Min. apsauga nuo laidų ištraukimo ir apsauga nuo persisukimo D2	26 mm
Apsaugos nuo laidų ištraukimo galimybė	taip