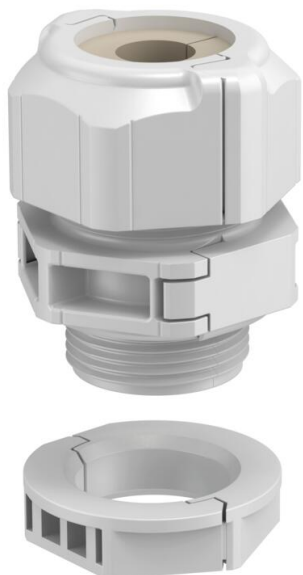


Techniniu duomeniu lapas

Išardomas kabelių sandariklis, uždaras sandarinimo įdėklas, 1 kabelis, šviesiai pilkas
Prekės numeris: 2024942



Išardoma kabelių sandariklis V-TEC TB, kaip ir visos V-TEC jungtys, užtikrina kabelio sandarumą. Instaliavimas, pvz., iš anksto surinktų kabelių arba tam tikrai funkcijai skirtų laidų, ardant sriegines kabelių jungtis vyksta sklandžiai ir greitai.

V-TEC TB yra nepakeičiama montuojant naują įrangą arba atliekant remontą, kai nereikia išmontuoti iš anksto surinktų kabelių ir nutraukti vykdomų darbų.

Įvairūs sandarinimo įdėklai leidžia naudoti skirtingo skersmens kabelių sandariklius priklausomai nuo pasirinkto sandarinimo įdėklo. Sandarinimo įdėklui atidaryti siūlomas idealus įrankis – plečiamosios žnyplės. Dabar atskirų kabelių tiesimas kaip niekad paprastas.

Varžtinių jungčių komplektą sudaro tarpinė atrama, dangtinė veržlė ir tarpiklis, ir, savaime suprantama, pridėta atskira antveržlė.



PC Polikarbonatas

Pagrindiniai duomenys

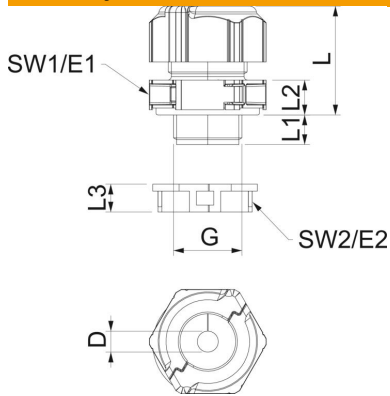
Prekės numeris	2024942
Tipas	V-TEC TB20 06-08
1 pavadinimas	Išardomas sandariklis
2 pavadinimas	vienam kabeliui
Gamintojas	OBO
Dydis	M20
Spalva	šviesiai pilkas
Medžiaga	Polikarbonatas
Mažiausias pardavimo vienetas	5
Kiekio vienetas	Vienetas
Svoris	2,133 kg
Svorio vienetas	kg/100 vnt.

Techniniu duomeniu lapas

Išardomas kabelių sandariklis, uždaras sandarinimo įdėklas, 1 kabelis, šviesiai pilkas
Prekės numeris: 2024942



Matmenys



Ilgis	30 mm
Plotis	29 mm
Aukštis	40 mm
Matmuo D	8 mm
Matmuo E1 (mm)	33,5 mm
Matmuo E2	30 mm
Matmuo G	M20x1,5 mm
Matmuo L	30 mm
Matmuo L, maks.	30,5 mm
Matmuo L, min.	24,5 mm
Matmuo L1	10 mm
Matmuo L2	8,5 mm
Matmuo L3	8 mm

Techniniai duomenys

Gręžtinių angų skaičius	1
Sandinimo tipas	Sandinimo žiedas
Išvadas	tiesus
Lenkimo apsauga	ne
Maks. sandarinimo zona D	8 mm
Min. sandarinimo zona D	6 mm
apsaugota nuo sprogdimo	ne
Sandariklis plokščiam kabeliui	ne
Atsparus ugniai	pagal VDE 0471/DIN 695, 2-1 dalį, bandomoji temperatūra – 650 °C
Potencialiai sprogiai aplinkai	be
potencialiai sprogiai aplinkai, dujos	be
potencialiai sprogiai aplinkai, dulkės	be
Sriegis	M20 x 1,5
Sriegio rūšis	metrinis
Sriegio ilgis	10 mm
Vardinis sriegio dydis	20
Sriegio žingsnis	1,5 mm
Sutvirtintas stiklo pluoštu	ne
Be halogenų	taip
Nestabilus sukimo momentas	2 Nm
Keli sandarinimo įdėklai	ne
Su antveržle	taip
Atsparus smūgiams	taip
Rakto dydis 1	30 mm
Rakto dydis 2	27 mm
Apsaugos rūšis	IP67
Nuimama varžtinė jungtis	taip
Maks. naudojimo temperatūros diapazonas	80 °C
Min. naudojimo temperatūros diapazonas	-20 °C
Apsaugos nuo laidų ištraukimo galimybė	ne