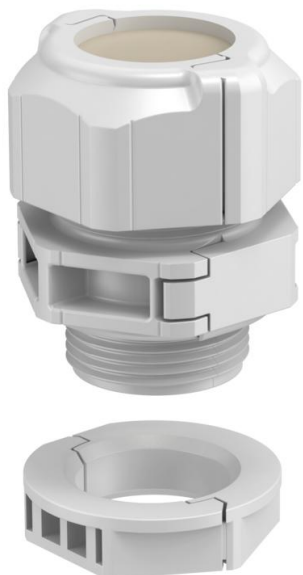


# Techniniu duomeniu lapas

Išardomas kabelių sandariklis, uždaras sandarinimo įdėklas, šviesiai pilkas  
Prekės numeris: 2024910



Išardoma kabelių sandariklis V-TEC TB, kaip ir visos V-TEC jungtys, užtikrina kabelio sandarumą. Instaliavimas, pvz., iš anksto surinktų kabelių arba tam tikrai funkcijai skirtų laidų, ardant sriegines kabelių jungtis vyksta sklandžiai ir greitai.

V-TEC TB yra nepakeičiama montuojant naują įrangą arba atliekant remontą, kai nereikia išmontuoti iš anksto surinktų kabelių ir nutraukti vykdomų darbų.

Uždaro tipo sandarinimo įdėklai leidžia universaliai reguliuoti gręžimo ir naudojamo sandariklio skersmenį. Sandarinimo įdėklui atidaryti siūlomas idealus įrankis – plečiamosios žnyplės. Dabar atskirų kabelių tiesimas kaip niekad paprastas. Varžtinių jungčių komplektą sudaro tarpinė atrama, dangtinė veržlė ir tarpiklis, ir, savaime suprantama, pridėta atskira antveržlė.



PC Polikarbonatas

## Pagrindiniai duomenys

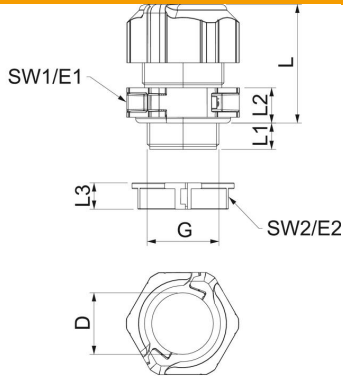
Prekės numeris	2024910
Tipas	V-TEC TB25
1 pavadinimas	Išardomas sandariklis
2 pavadinimas	užaklintas
Gamintojas	OBO
Dydis	M25
Spalva	šviesiai pilkas
Medžiaga	Polikarbonatas
Mažiausias pardavimo vienetas	5
Kiekio vienetas	Vienetas
Svoris	3,44 kg
Svorio vienetas	kg/100 vnt.

# Techninių duomenų lapas

Išardomas kabelių sandariklis, uždaras sandarinimo įdėklas, šviesiai pilkas  
Prekės numeris: 2024910



## Matmenys



Ilgis	35 mm
Plotis	38,5 mm
Aukštis	50 mm
Matmuo D	21 mm
Matmuo E1 (mm)	38,5 mm
Matmuo E2	33,8 mm
Matmuo G	M25x1,5 mm
Matmuo L	41 mm
Matmuo L, maks.	40 mm
Matmuo L, min.	31,5 mm
Matmuo L1	11 mm
Matmuo L2	10 mm
Matmuo L3	9 mm

## Techniniai duomenys

Gręžtinių angų skaičius	0
Sandarinimo tipas	Sandarinimo žiedas
Išvadas	tiesus
Lenkimo apsauga	ne
apsaugota nuo sprogdimo	ne
Sandariklis plokščiam kabeliui	ne
Atsparus ugniai	pagal VDE 0471/DIN 695, 2-1 dalį, bandomoji temperatūra – 650 °C
Potencialiai sprogiai aplinkai	be
potencialiai sprogiai aplinkai, dujos	be
potencialiai sprogiai aplinkai, dulkės	be
Sriegis	M25 x 1,5
Sriegio rūšis	metrinis
Sriegio ilgis	11 mm
Vardinis sriegio dydis	25
Sriegio žingsnis	1,5 mm
Sutvirtintas stiklo pluoštu	ne
Be halogenų	taip
Nestabilus sukimo momentas	4 Nm
Keli sandarinimo įdėklai	ne
Su antveržle	taip
Atsparus smūgiams	taip
Rakto dydis	35
Rakto dydis 1	35 mm
Rakto dydis 2	31 mm
Apsaugos rūšis	IP67
Nuimama varžtinė jungtis	taip
Maks. naudojimo temperatūros diapazonas	80 °C
Min. naudojimo temperatūros diapazonas	-20 °C
Apsaugos nuo laidų ištraukimo galimybė	ne