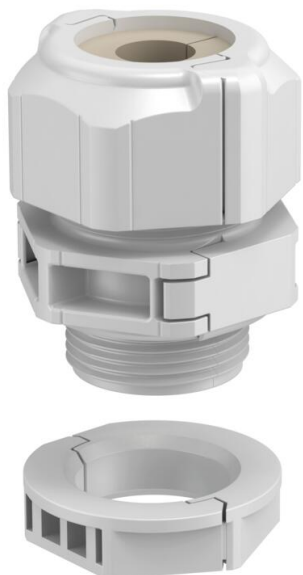


# Techniniu duomeniu lapas

Išardomas kabelių sandariklis, uždaras sandarinimo įdėklas, 1 kabelis, šviesiai pilkas  
Prekės numeris: 2024982



Išardoma kabelių sandariklis V-TEC TB, kaip ir visos V-TEC jungtys, užtikrina kabelio sandarumą. Instaliavimas, pvz., iš anksto surinktų kabelių arba tam tikrai funkcijai skirtų laidų, ardant sriegines kabelių jungtis vyksta sklandžiai ir greitai.

V-TEC TB yra nepakeičiama montuojant naują įrangą arba atliekant remontą, kai nereikia išmontuoti iš anksto surinktų kabelių ir nutraukti vykdomų darbų.

Įvairūs sandarinimo įdėklai leidžia naudoti skirtingo skersmens kabelių sandariklius priklausomai nuo pasirinkto sandarinimo įdėklo. Sandarinimo įdėklui atidaryti siūlomas idealus įrankis – plečiamosios žnyplės. Dabar atskirų kabelių tiesimas kaip niekad paprastas.

Varžtinių jungčių komplektą sudaro tarpinė atrama, dangtinė veržlė ir tarpiklis, ir, savaime suprantama, pridėta atskira antveržlė.



PC Polikarbonatas

## Pagrindiniai duomenys

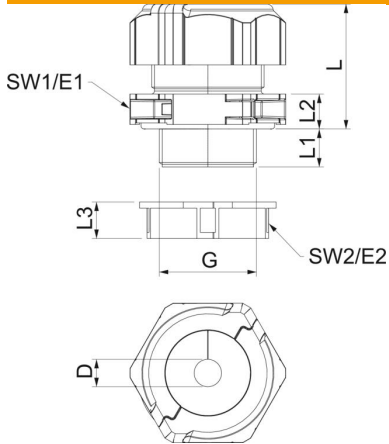
|                               |                       |
|-------------------------------|-----------------------|
| Prekės numeris                | 2024982               |
| Tipas                         | V-TEC TB32 24-26      |
| 1 pavadinimas                 | Išardomas sandariklis |
| 2 pavadinimas                 | vienam kabeliui       |
| Gamintojas                    | OBO                   |
| Dydis                         | M32                   |
| Spalva                        | šviesiai pilkas       |
| Medžiaga                      | Polikarbonatas        |
| Mažiausias pardavimo vienetas | 5                     |
| Kiekio vienetas               | Vienetas              |
| Svoris                        | 6,026 kg              |
| Svorio vienetas               | kg/100 vnt.           |

# Techniniu duomeniu lapas

Išardomas kabelių sandariklis, uždaras sandarinimo įdėklas, 1 kabelis, šviesiai pilkas  
Prekės numeris: 2024982



## Matmenys



|                 |            |
|-----------------|------------|
| Ilgis           | 46 mm      |
| Plotis          | 51,5 mm    |
| Aukštis         | 53,5 mm    |
| Matmuo D        | 26 mm      |
| Matmuo E1 (mm)  | 51,5 mm    |
| Matmuo E2       | 45 mm      |
| Matmuo G        | M32x1,5 mm |
| Matmuo L        | 41 mm      |
| Matmuo L, maks. | 41 mm      |
| Matmuo L, min.  | 32 mm      |
| Matmuo L1       | 14 mm      |
| Matmuo L2       | 10 mm      |
| Matmuo L3       | 12 mm      |

## Techniniai duomenys

|   |  |
|---|--|
| Gręžtinių angų skaičius                 | 1  |
| Sandinimo tipas                         | Sandinimo žiedas   |
| Išvadas                                 | tiesus   |
| Lenkimo apsauga                         | ne   |
| Maks. sandarinimo zona D                | 26,5 mm  |
| Min. sandarinimo zona D                 | 24 mm  |
| apsaugota nuo sproginimo                | ne   |
| Sandariklis plokščiam kabeliui          | ne   |
| Atsparus ugniai                         | pagal VDE 0471/DIN 695, 2-1 dalį, bandomoji temperatūra – 650 °C |
| Potencialiai sprogiai aplinkai          | be   |
| potencialiai sprogiai aplinkai, dujos   | be   |
| potencialiai sprogiai aplinkai, dulkės  | be   |
| Sriegis                                 | M32 x 1,5  |
| Sriegio rūšis                           | metrinis   |
| Sriegio ilgis                           | 14 mm  |
| Vardinis sriegio dydis                  | 32   |
| Sriegio žingsnis                        | 1,5 mm   |
| Sutvirtintas stiklo pluoštu             | ne   |
| Be halogenų                             | taip   |
| Nestabilus sukimo momentas              | 8 Nm   |
| Keli sandarinimo įdėklai                | ne   |
| Su antveržle                            | taip   |
| Atsparus smūgiams                       | taip   |
| Rakto dydis 1                           | 46 mm  |
| Rakto dydis 2                           | 40 mm  |
| Apsaugos rūšis                          | IP67   |
| Nuimama varžtinė jungtis                | taip   |
| Maks. naudojimo temperatūros diapazonas | 80 °C  |
| Min. naudojimo temperatūros diapazonas  | -20 °C   |

# Techniniu duomenu lapas

Išardomas kabelių sandariklis, uždaras sandarinimo  
įdėklas, 1 kabelis, šviesiai pilkas  
Prekės numeris: 2024982



## Techniniai duomenys

|   |    |
|---|----|
| Apsaugos nuo laidų ištraukimo<br>galimybė | ne |
|---|----|