

Techninių duomenų lapas

Užveržiamas sandariklis su gaubteline veržle, EMS, metrinis sriegis, nikeliuotas
Prekės numeris: 2086203



Su trumpu metrinu prijungimo sriegiu pagal IEC 423 patvarus aklinosios veržlės konstrukcijos užveržiamasis kabelių riebokšlis EMV, kai keliami aukšti reikalavimai sandarinimui. Apsauga nuo laidų ištraukimo ir persukimo. Sandarinimo žiedas iš neopreno. Antgalis iš poliamido. Su jau sumontuota tarpine ant prijungimo sriegio, VDE patikrinta pagal DIN EN 50262, apsaugos klasė IP68 prie 5 bar/1 h.
* Kainos remiantis DEL kursu.



CuZn
37 Žalvaris
N nikeliuotas

Pagrindiniai duomenys

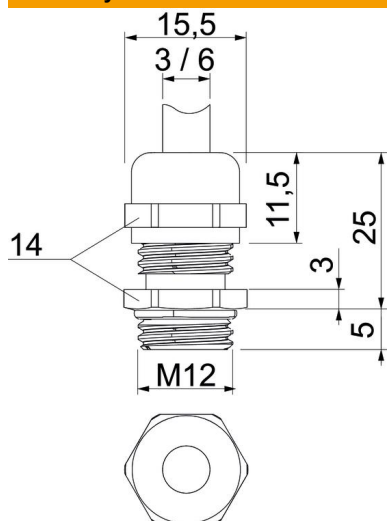
Prekės numeris	2086203
Tipas	V-TEC VM12 EMV
1 pavadinimas	Kabelio sandariklis EMV
2 pavadinimas	kabelio ekranui
Gamintojas	OBO
Dydis	M12
Medžiaga	Žalvaris
Paviršius	Nikeliuotas
Paviršiaus standartas	
Mažiausias pardavimo vienetas	50
Kiekio vienetas	Vienetas
Svoris	1,362 kg
Svorio vienetas	kg/100 vnt.

Techniniu duomenu lapas

Užveržiamas sandariklis su gaubteline veržle, EMS, metrinis sriegis, nikeliuotas
Prekės numeris: 2086203



Matmenys



Matmuo E	15,5 mm
Matmuo L, maks.	25 mm
Matmuo L1	5 mm
Matmuo L2	3 mm
Matmuo L3	11,5 mm

Techniniai duomenys

Sandarinimo tipas	Sandarinimo žiedas
Išvadas	tiesus
Lenkimo apsauga	ne
Maks. sandarinimo zona D	6 mm
Min. sandarinimo zona D	3 mm
Sandariklis plokščiam kabeliui	ne
Potencialiai sprogiai aplinkai	be
Sriegis	M12 x 1,5
Sriegio rūšis	metrinis
Sriegio ilgis	5 mm
Sutvirtintas stiklo pluoštu	ne
Be halogenų	ne
Nestabilus sukimo momentas	3,5 Nm
Kalimo poveikio kategorija	5
Apsaugos nuo laidų ištraukimo kategorija	A
Keli sandarinimo įdėklai	ne
Su antveržle	ne
Atsparus smūgiams	ne
Rakto dydis	14
Apsaugos rūšis	IP68
Maks. naudojimo temperatūros diapazonas	100 °C
Min. naudojimo temperatūros diapazonas	-20 °C
Apsaugos nuo laidų ištraukimo galimybė	taip