

# Techniniu duomeniu lapas

Užveržiamasis sandariklis, metrinis sriegis, atsparus UV spinduliams, šviesiai pilkas  
Prekės numeris: 2022902



Kabelių sandariklis su metrinio prijungimo sriegiu aklinės veržlės konstrukcijos, paskirstymo dėžutėms, korpusams, skirstomosioms spintoms privačiose ir pramoninėse srityse. Su apsauga nuo laidų ištraukimo ir integruota plokštele, patikrintas pagal DIN EN 62444. IP68 apsaugos klasė. Galima naudoti nuo -20° iki +65°.



PA Poliamidas

## Pagrindiniai duomenys

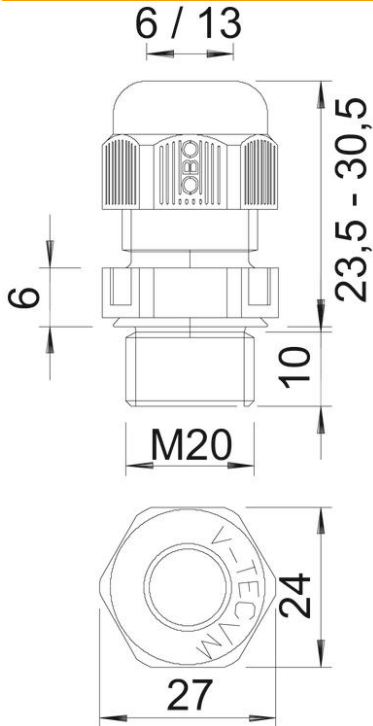
Prekės numeris	2022902
Tipas	V-TEC VM20UV LGR
1 pavadinimas	Kabelio sandariklis
2 pavadinimas	UV-atsparus
Gamintojas	OBO
Dydis	M20
Spalva	šviesiai pilkas
Medžiaga	Poliamidas
Mažiausias pardavimo vienetas	50
Kiekio vienetas	Vienetas
Svoris	0,59 kg
Svorio vienetas	kg/100 vnt.

# Techniniu duomenu lapas

Užveržiamasis sandariklis, metrinis sriegis, atsparus UV spinduliams, šviesiai pilkas  
Prekės numeris: 2022902



## Matmenys



Matmuo E	27 mm
Matmuo L, maks.	30,5 mm
Matmuo L, min.	23,5 mm
Matmuo L1	9 mm
Matmuo L2	5 mm

## Techniniai duomenys

Sandarinimo tipas	Sandarinimo žiedas
Išvadas	tiesus
Lenkimo apsauga	ne
Maks. sandarinimo zona D	13 mm
Min. sandarinimo zona D	6 mm
apsaugota nuo sproginimo	ne
Sandariklis plokščiam kabeliui	ne
Atsparus ugniai	pagal VDE 0471/DIN 695, 2-1 dalį, bandomoji temperatūra – 650 °C
Potencialiai sproginiai aplinkai	be
potencialiai sproginiai aplinkai, dujos	be
potencialiai sproginiai aplinkai, dulkės	be
Sriegis	M20 x 1,5
Sriegio rūšis	metrinis
Sriegio ilgis	9 mm
Vardinis sriegio dydis	20
Sutvirtintas stiklo pluoštu	ne
Be halogenų	taip
Nestabilus sukimo momentas	3,8 Nm
Keli sandarinimo įdėklai	ne
Su antveržle	ne

# Techniniu duomeniu lapas

Užveržiamasis sandariklis, metrinis sriegis, atsparus UV spinduliams, šviesiai pilkas  
Prekės numeris: 2022902



## Techniniai duomenys

Atsparus smūgiams	ne
Rakto dydis	24
Apsaugos rūšis	IP68
Šešiakampio kampo matmuo	27 mm
Nuimama varžtinė jungtis	ne
Maks. naudojimo temperatūros diapazonas	65 °C
Min. naudojimo temperatūros diapazonas	-20 °C
Apsaugos nuo laidų ištraukimo galimybė	taip