

Techniniu duomeniu lapas

Kabelių sandariklis, metrinis sriegis, šviesiai pilkas

Prekės numeris: 2022866



Kabelių sandariklis su metrinio prijungimo sriegiu aklinosios veržlės konstrukcijos, paskirstymo dėžutėms, korpusams, skirstytuvo dėžutėms privačiose ir pramoninėse srityse. Su apsauga nuo laidų ištraukimo ir integruota plokšte, patikrintas pagal DIN EN 62444. IP68 apsaugos klasė. Galima naudoti nuo -20° iki +65°.



PA Poliamidas

Pagrindiniai duomenys

Prekės numeris	2022866
Tipas	V-TEC VM20 LGR
1 pavadinimas	Kabelio sandariklis
2 pavadinimas	metrinis sriegis
Gamintojas	OBO
Dydis	M20
Spalva	šviesiai pilka; RAL 7035
Medžiaga	Poliamidas
Mažiausias pardavimo vienetas	50
Kiekio vienetas	Vienetas
Svoris	0,856 kg
Svorio vienetas	kg/100 vnt.

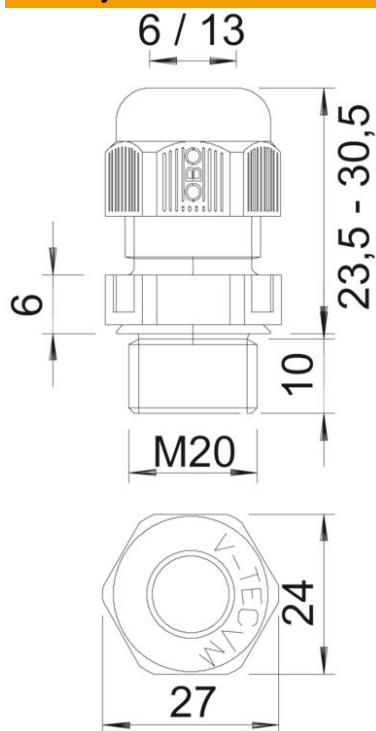
Techniniu duomenu lapas

Kabelių sandariklis, metrinis sriegis, šviesiai pilkas

Prekės numeris: 2022866



Matmenys



Matmuo E	27 mm
Matmuo L, maks.	30,5 mm
Matmuo L, min.	23,5 mm
Matmuo L1	9 mm
Matmuo L2	5 mm

Techniniai duomenys

Sandinimo tipas	Sandinimo žiedas
Išvadas	tiesus
Lenkimo apsauga	ne
Maks. sandarinimo zona D	13 mm
Min. sandarinimo zona D	6 mm
apsaugota nuo sproginimo	ne
Sandariklis plokščiam kabeliui	ne
Atsparus ugniai	pagal VDE 0471/DIN 695, 2-1 dalį, bandomoji temperatūra – 650 °C
Potencialiai sprogiai aplinkai	be
potencialiai sprogiai aplinkai, dujos	be
potencialiai sprogiai aplinkai, dulkės	be
Sriegis	M20 x 1,5
Sriegio rūšis	metrinis
Sriegio ilgis	10 mm
Vardinis sriegio dydis	20
Sriegio žingsnis	1,5 mm
Sutvirtintas stiklo pluoštu	ne
Be halogenų	taip
Nestabilus sukimo momentas	3,8 Nm
Kalimo poveikio kategorija	3

Techniniu duomeniu lapas

Kabėlių sandariklis, metrinis sriegis, šviesiai pilkas

Prekės numeris: 2022866



Techniniai duomenys

Apsaugos nuo laidų ištraukimo kategorija	A
Keli sandarinimo įdėklai	ne
Su antveržle	ne
Atsparus smūgiams	ne
Rakto dydis	24
Apsaugos rūšis	IP68
Šešiakampio kampo matmuo	27 mm
Nuimama varžtinė jungtis	ne
Maks. naudojimo temperatūros diapazonas	65 °C
Min. naudojimo temperatūros diapazonas	-20 °C
Apsaugos nuo laidų ištraukimo galimybė	taip