



Dangtinę veržlę primenantis tvirtas kabelio sandariklis su metriniumi prijungiamuoju sriegiu pagal IEC 423, įskaitant montuoti paruoštą antveržlę.

Kai keliami aukšti su sandarumu susiję reikalavimai. Apsauga nuo laidų ištraukimo, persukimo sandarumas visoje įtempimo srityje. Sandarinimo žiedas iš polichloropreno / akrilnitrilo butadieno kaučiuko. Apipurkšta tarpinio antgalio sandarinimo lūpa, todėl nereikalingas sandarinimo žiedas su prijungimo sriegiu.

VDE patikrintas pagal DIN EN 50262, apsaugos klasė IP 68 esant 5 bar 1 val.

Elektros funkcionalumui palaikyti pagal DIN 4102 standarto 12 dalį, naudojant su T serijos „FireBox“ uždromis kabelių paskirstymo dėžutėmis.

Spalva: oranžinė.

PA Poliamidas

Pagrindiniai duomenys

Prekės numeris	7205666
Tipas	V-TEC VM32+ OR
1 pavadinimas	Kabelio sandariklis
2 pavadinimas	su veržle
Gamintojas	OBO
Dydis	M32
Spalva	pastelinė oranžinė; RAL 2003
Medžiaga	Poliamidas
Mažiausias pardavimo vienetas	10
Kiekio vienetas	Vienetas
Svoris	2,84 kg
Svorio vienetas	kg/100 vnt.

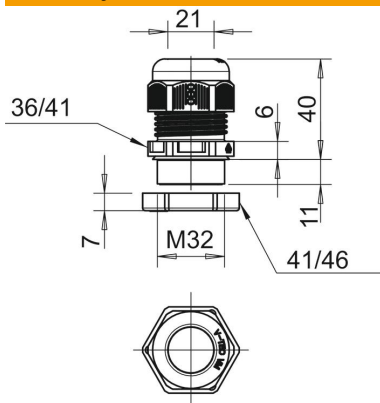
Techniniu duomenu lapas

Kabelių sandariklis, rinkinys su antveržle

Prekės numeris: 7205666



Matmenys



Matmuo E	41 mm
Matmuo E1 (mm)	41 mm
Matmuo E2	46 mm
Matmuo G	M32 x 1,5 mm
Matmuo L, maks.	40 mm
Matmuo L, min.	29 mm
Matmuo L1	11 mm
Matmuo L2	6 mm
Matmuo L3	7 mm

Techniniai duomenys

Lenkimo apsauga	ne
Maks. sandarinimo zona D	21 mm
Min. sandarinimo zona D	15 mm
Sandariklis plokščiam kabeliui	ne
Atsparus ugniai	pagal VDE 0471/DIN 695, 2-1 dalį, bandomoji temperatūra – 650 °C
Potencialiai sprogiai aplinkai	be
potencialiai sprogiai aplinkai, dujos	be
potencialiai sprogiai aplinkai, dulkės	be
Sriegis	M32 x 1,5
Sriegio rūšis	metrinis
Sriegio ilgis	11 mm
Sriegio žingsnis	1,5 mm
Sutvirtintas stiklo pluoštu	ne
Be halogenų	taip
Nestabilus sukimo momentas	7,5 Nm
Keli sandarinimo įdėklai	ne
Su antveržle	taip
Atsparus smūgiams	ne
Rakto dydis	36
Rakto dydis 1	36 mm
Rakto dydis 2	41 mm
Apsaugos rūšis	IP68
Nuimama varžtinė jungtis	ne
Maks. naudojimo temperatūros diapazonas	65 °C
Min. naudojimo temperatūros diapazonas	-20 °C
Apsaugos nuo laidų ištraukimo galimybė	taip