

Techniniu duomeniu lapas

Užveržiamas sandariklis, metrinis sriegis, rinkinys su veržle, šviesiai pilkas

Prekės numeris: 2022774



Kabelių sandariklis su metrinio prijungimo sriegiu aklintosios veržlės konstrukcijos, paskirstymo dėžutėms, korpusams, skirstomosioms spintoms privačiose ir pramoninėse srityse. Su apsauga nuo laidų ištraukimo ir integruota plokštele, patikrintas pagal DIN EN 62444. IP68 apsaugos klasė. Galima naudoti nuo -20° iki +65°. Su veržlėmis.



PA Poliamidas

Pagrindiniai duomenys

Prekės numeris	2022774
Tipas	V-TEC VM50+ LGR
1 pavadinimas	Kabelio sandariklis
2 pavadinimas	su veržle
Gamintojas	OBO
Dydis	M50
Spalva	šviesiai pilka; RAL 7035
Medžiaga	Poliamidas
Mažiausias pardavimo vienetas	5
Kiekio vienetas	Vienetas
Svoris	6,356 kg
Svorio vienetas	kg/100 vnt.

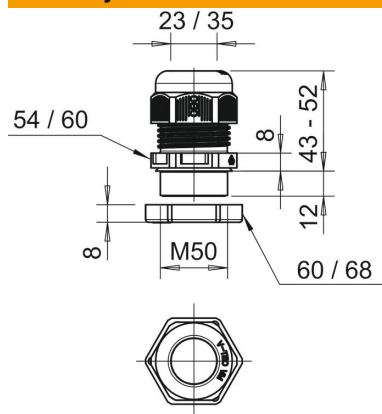
Techniniu duomeniu lapas

Užveržiamas sandariklis, metrinis sriegis, rinkinys su veržle, šviesiai pilkas

Prekės numeris: 2022774



Matmenys



Matmuo E1 (mm)	60 mm
Matmuo E2	68 mm
Matmuo L, maks.	52 mm
Matmuo L, min.	43 mm
Matmuo L1	12 mm
Matmuo L2	8 mm
Matmuo L3	8 mm

Techniniai duomenys

Sandinimo tipas	Sandinimo žiedas
Išvadas	tiesus
Lenkimo apsauga	ne
Maks. sandarinimo zona D	35 mm
Min. sandarinimo zona D	23 mm
apsaugota nuo sproginimo	ne
Sandariklis plokščiam kabeliui	ne
Atsparus ugniai	pagal VDE 0471/DIN 695, 2-1 dalį, bandomoji temperatūra – 650 °C
Potencialiai sprogiai aplinkai	be
potencialiai sprogiai aplinkai, dujos	be
potencialiai sprogiai aplinkai, dulkės	be
Sriegis	M50 x 1,5
Sriegio rūšis	metrinis
Sriegio ilgis	12 mm
Vardinis sriegio dydis	50
Sriegio žingsnis	1,5 mm
Sutvirtintas stiklo pluoštu	ne
Be halogenų	taip
Nestabilus sukimo momentas	12 Nm
Keli sandarinimo įdėklai	ne
Su antveržle	ne
Atsparus smūgiams	ne
Rakto dydis 1	54 mm
Rakto dydis 2	60 mm
Apsaugos rūšis	IP68
Nuimama varžtinė jungtis	ne
Maks. naudojimo temperatūros diapazonas	65 °C
Min. naudojimo temperatūros diapazonas	-20 °C
Apsaugos nuo laidų ištraukimo galimybė	taip