

Techniniu duomeniu lapas

Užveržiamas sandariklis su gaubteline veržle, metrinis sriegis, nikeliuotas

Prekės numeris: 2086054



Tvirti užveržiamieji sandarikliai su metriniais jungiamaisiais sriegiais pagal IEC 423 aklinosios veržlės konstrukcijoms, kai keliami aukšti reikalavimai sandarinimui. Apsauga nuo laidų ištraukimo, persukimo sandarumas visoje įtempimo srityje. Sandarinimo žiedas iš neopreno. Gnybtinis įdėklas iš poliamido. Su jau sumontuota tarpine ant prijungimo sriegio, VDE patikrinta pagal DIN EN 50262, apsaugos klasė IP68 prie 5 bar/1 h, temperatūros taikymo sritis – nuo -20 iki +100°C.

* Kainos pagal DEL pasiūlymą.



CuZn 37 Žalvaris

N nikeliuotas

Pagrindiniai duomenys

Prekės numeris	2086054
Tipas	V-TEC VM50 MS
1 pavadinimas	Kabelio sandariklis
Gamintojas	OBO
Dydis	M50
Medžiaga	Žalvaris
Paviršius	Nikeliuotas
Paviršiaus standartas	
Mažiausias pardavimo vienetas	5
Kiekio vienetas	Vienetas
Svoris	22,7 kg
Svorio vienetas	kg/100 vnt.

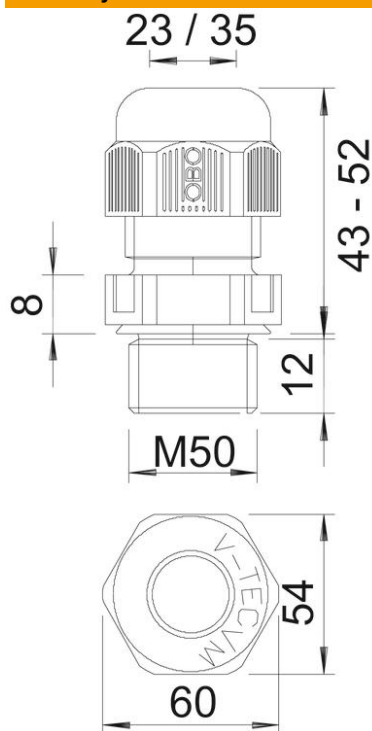
Techniniu duomenu lapas

Užveržiamas sandariklis su gaubteline veržle, metrinis sriegis, nikeliuotas

Prekės numeris: 2086054



Matmenys



Matmuo E	60 mm
Matmuo L, maks.	38,5 mm
Matmuo L1	9 mm
Matmuo L2	4,5 mm
Matmuo L3	25 mm

Techniniai duomenys

Sandarinimo tipas	Sandarinimo žiedas
Išvadas	tiesus
Lenkimo apsauga	ne
Maks. sandarinimo zona D	35 mm
Min. sandarinimo zona D	24 mm
apsaugota nuo sproginimo	ne
Sandariklis plokščiam kabeliui	ne
Potencialiai sprogiai aplinkai	be
Sriegis	M50 x 1,5
Sriegio rūšis	metrinis
Sriegio ilgis	9 mm
Sutvirtintas stiklo pluoštu	ne
Be halogenų	ne
Nestabilus sukimo momentas	13,5 Nm
Kalimo poveikio kategorija	7
Apsaugos nuo laidų ištraukimo kategorija	A
Keli sandarinimo įdėklai	ne
Su antveržle	ne
Atsparus smūgiams	ne
Rakto dydis	55
Apsaugos rūšis	IP68

Techniniu duomeniu lapas

Užveržiamas sandariklis su gaubteline veržle, metrinis sriegis, nikeliuotas

Prekės numeris: 2086054



Techniniai duomenys

Šešiakampio kampo matmuo	60 mm
Maks. naudojimo temperatūros diapazonas	100 °C
Min. naudojimo temperatūros diapazonas	-20 °C
Apsaugos nuo laidų ištraukimo galimybė	taip