

Techniniu duomeniu lapas

Kabelių sandariklis, metrinis sriegis, šviesiai pilkas

Prekės numeris: 2022876



Kabelių sandariklis su metrinio prijungimo sriegiu aklintosios veržlės konstrukcijos, paskirstymo dėžutėms, korpusams, skirstytuvo dėžutėms privačiose ir pramoninėse srityse. Su apsauga nuo laidų ištraukimo ir integruota plokštele, patikrintas pagal DIN EN 62444. IP68 apsaugos klasė. Galima naudoti nuo -20° iki +65°.



PA Poliamidas

Pagrindiniai duomenys

| | |
|-------------------------------|--------------------------|
| Prekės numeris | 2022876 |
| Tipas | V-TEC VM63 LGR |
| 1 pavadinimas | Kabelio sandariklis |
| 2 pavadinimas | metrinis sriegis |
| Gamintojas | OBO |
| Dydis | M63 |
| Spalva | šviesiai pilka; RAL 7035 |
| Medžiaga | Poliamidas |
| Mažiausias pardavimo vienetas | 5 |
| Kiekio vienetas | Vienetas |
| Svoris | 8,306 kg |
| Svorio vienetas | kg/100 vnt. |

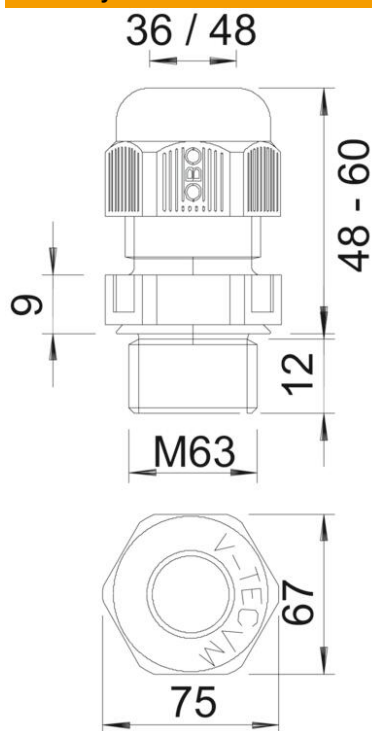
Techniniu duomenu lapas

Kabelių sandariklis, metrinis sriegis, šviesiai pilkas

Prekės numeris: 2022876



Matmenys



| | |
|-----------------|-------|
| Matmuo E | 75 mm |
| Matmuo L, maks. | 60 mm |
| Matmuo L, min. | 48 mm |
| Matmuo L1 | 12 mm |
| Matmuo L2 | 9 mm |

Techniniai duomenys

| | |
|--|--|
| Sandarinimo tipas | Sandarinimo žiedas |
| Išvadas | tiesus |
| Lenkimo apsauga | ne |
| Maks. sandarinimo zona D | 48 mm |
| Min. sandarinimo zona D | 36 mm |
| apsaugota nuo sproginimo | ne |
| Sandariklis plokščiam kabeliui | ne |
| Atsparus ugniai | pagal VDE 0471/DIN 695, 2-1 dalį, bandomoji temperatūra – 650 °C |
| Potencialiai sprogiai aplinkai | be |
| potencialiai sprogiai aplinkai, dujos | be |
| potencialiai sprogiai aplinkai, dulkės | be |
| Sriegis | M63 x 1,5 |
| Sriegio rūšis | metrinis |
| Sriegio ilgis | 12 mm |
| Vardinis sriegio dydis | 63 |
| Sriegio žingsnis | 1,5 mm |
| Sutvirtintas stiklo pluoštu | ne |
| Be halogenų | taip |
| Nestabilus sukimo momentas | 15 Nm |
| Kalimo poveikio kategorija | 4 |

Techniniu duomeniu lapas

Kabėlių sandariklis, metrinis sriegis, šviesiai pilkas

Prekės numeris: 2022876



Techniniai duomenys

| | |
|--|--------|
| Apsaugos nuo laidų ištraukimo kategorija | A |
| Keli sandarinimo įdėklai | ne |
| Su antveržle | ne |
| Atsparus smūgiams | ne |
| Rakto dydis | 67 |
| Apsaugos rūšis | IP68 |
| Šešiakampio kampo matmuo | 75 mm |
| Nuimama varžtinė jungtis | ne |
| Maks. naudojimo temperatūros diapazonas | 65 °C |
| Min. naudojimo temperatūros diapazonas | -20 °C |
| Apsaugos nuo laidų ištraukimo galimybė | taip |