

Techninių duomenų lapas

Užveržiamasis sandariklis, ilgas metrinis sriegis, šviesiai pilkas

Prekės numeris: 2022945



Kabelių sandariklis su metrinio prijungimo sriegiu aklintosios veržlės konstrukcijos, paskirstymo dėžutėms, korpusams, skirstomosioms spintoms privačiose ir pramoninėse srityse. Su apsauga nuo laidų ištraukimo ir integruota plokštele, patikrintas pagal DIN EN 62444. IP68 apsaugos klasė. Galima naudoti nuo -20° iki +65°.



PA Poliamidas

Pagrindiniai duomenys

Prekės numeris	2022945
Tipas	V-TEC VM L16 LGR
1 pavadinimas	Kabelio sandariklis
2 pavadinimas	metrinis sriegis ilgas
Gamintojas	OBO
Dydis	M16
Spalva	šviesiai pilka; RAL 7035
Medžiaga	Poliamidas
Mažiausias pardavimo vienetas	50
Kiekio vienetas	Vienetas
Svoris	0,727 kg
Svorio vienetas	kg/100 vnt.

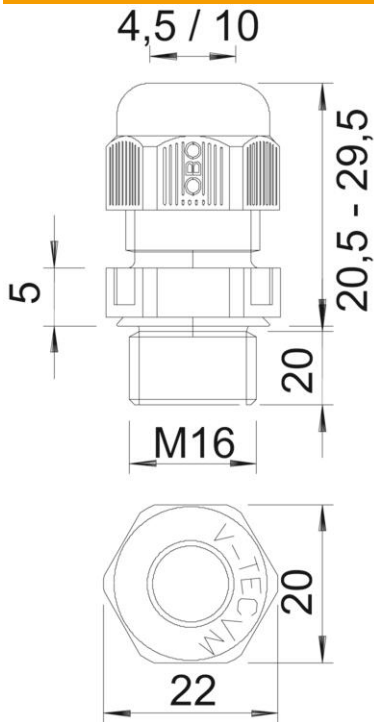
Techniniu duomenu lapas

Užveržiamasis sandariklis, ilgas metrinis sriegis, šviesiai pilkas

Prekės numeris: 2022945



Matmenys



Matmuo E	22 mm
Matmuo L, maks.	29,5 mm
Matmuo L, min.	20,5 mm
Matmuo L1	15 mm
Matmuo L2	5 mm

Techniniai duomenys

Sandarinimo tipas	Sandarinimo žiedas
Išvadas	tiesus
Lenkimo apsauga	ne
Maks. sandarinimo zona D	10 mm
Min. sandarinimo zona D	4,5 mm
apsaugota nuo sproginimo	ne
Sandariklis plokščiam kabeliui	ne
Atsparus ugniai	pagal VDE 0471/DIN 695, 2-1 dalį, bandomoji temperatūra – 650 °C
Potencialiai sprogiai aplinkai	be
potencialiai sprogiai aplinkai, dujos	be
potencialiai sprogiai aplinkai, dulkės	be
Sriegis	M16 x 1,5
Sriegio rūšis	metrinis
Sriegio ilgis	15 mm
Vardinis sriegio dydis	16
Sriegio žingsnis	1,5 mm
Sutvirtintas stiklo pluoštu	ne
Be halogenų	taip
Nestabilus sukimo momentas	2,5 Nm
Kalimo poveikio kategorija	3

Techniniu duomenu lapas

Užveržiamasis sandariklis, ilgas metrinis sriegis, šviesiai pilkas

Prekės numeris: 2022945



Techniniai duomenys

Apsaugos nuo laidų ištraukimo kategorija	A
Keli sandarinimo įdėklai	ne
Su antveržle	ne
Atsparus smūgiams	ne
Rakto dydis	20
Apsaugos rūšis	IP68
Šešiakampio kampo matmuo	22 mm
Nuimama varžtinė jungtis	ne
Maks. naudojimo temperatūros diapazonas	65 °C
Min. naudojimo temperatūros diapazonas	-20 °C
Apsaugos nuo laidų ištraukimo galimybė	taip