

Techniniu duomeniu lapas

Užveržiamas sandariklis, metrinis sriegis, itin ilgas, juodas

Prekės numeris: 2022985



Kabelių sandariklis su metrinio prijungimo sriegiu aklinosios veržlės konstrukcijos, paskirstymo dėžutėms, korpusams, skirstomosioms spintoms privačiose ir pramoninėse srityse. Su apsauga nuo laidų ištraukimo ir integruota plokštele, patikrintas pagal DIN EN 62444. IP68 apsaugos klasė. Galima naudoti nuo -20° iki +65°.



PA Poliamidas

Pagrindiniai duomenys

Prekės numeris	2022985
Tipas	V-TEC VM LL16 SW
1 pavadinimas	Kabelio sandariklis
2 pavadinimas	metrinis sriegis ilgas 24 mm
Gamintojas	OBO
Dydis	M16
Spalva	juoda
Medžiaga	Poliamidas
Mažiausias pardavimo vienetas	50
Kiekio vienetas	Vienetas
Svoris	0,8 kg
Svorio vienetas	kg/100 vnt.

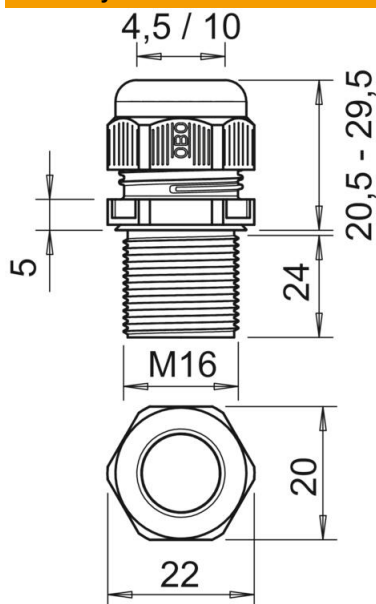
Techniniu duomenu lapas

Užveržiamas sandariklis, metrinis sriegis, itin ilgas, juodas

Prekės numeris: 2022985



Matmenys



Matmuo E	22 mm
Matmuo L, maks.	29,5 mm
Matmuo L, min.	20,5 mm
Matmuo L1	24 mm
Matmuo L2	5 mm

Techniniai duomenys

Sandinimo tipas	Sandinimo žiedas
Išvadas	tiesus
Lenkimo apsauga	ne
Maks. sandarinimo zona D	10 mm
Min. sandarinimo zona D	4,5 mm
apsaugota nuo sproginimo	ne
Sandariklis plokščiam kabeliui	ne
Atsparus ugniai	pagal VDE 0471/DIN 695, 2-1 dalį, bandomoji temperatūra – 650 °C
Potencialiai sproginiai aplinkai	be
potencialiai sproginiai aplinkai, dujos	be
potencialiai sproginiai aplinkai, dulkės	be
Sriegis	M16 x 1,5
Sriegio rūšis	metrinis
Sriegio ilgis	24 mm
Vardinis sriegio dydis	16
Sriegio žingsnis	1,8 mm
Sutvirtintas stiklo pluoštu	ne
Be halogenų	taip
Nestabilus sukimo momentas	2,5 Nm
Kalimo poveikio kategorija	3
Apsaugos nuo laidų ištraukimo kategorija	A
Keli sandarinimo įdėklai	ne
Su antveržle	ne
Atsparus smūgiams	ne

Techniniu duomenu lapas

Užveržiamas sandariklis, metrinis sriegis, itin ilgas, juodas

Prekės numeris: 2022985



Techniniai duomenys

Rakto dydis	20
Apsaugos rūšis	IP68
Šešiakampio kampo matmuo	22 mm
Nuimama varžtinė jungtis	ne
Maks. naudojimo temperatūros diapazonas	65 °C
Min. naudojimo temperatūros diapazonas	-20 °C
Apsaugos nuo laidų ištraukimo galimybė	taip