

# Techniniu duomeniu lapas

Užveržiamas sandariklis su gaubteline veržle, ilgas metrinis sriegis, nikeliuota  
Prekės numeris: 2086111



Tvirti užveržiamieji sandarikliai su metriniais jungiamaisiais sriegiais pagal IEC 423 aklinosios veržlės konstrukcijoms, kai keliami aukšti reikalavimai sandarinimui. Apsauga nuo laidų ištraukimo ir persukimo. Sandarinimo žiedas iš neopreno. Sandarinimo žiedas iš neopreno. Antgalis iš poliamido. Su jau sumontuota tarpine ant prijungimo sriegio, VDE patikrinta pagal DIN EN 50262, apsaugos klasė IP68 prie 5 bar/1 h. Su ilgu prijungimo sriegiu.

\* Kainos remiantis DEL kursu.



**CuZn** 37 Žalvaris

**N** nikeliuotas

## Pagrindiniai duomenys

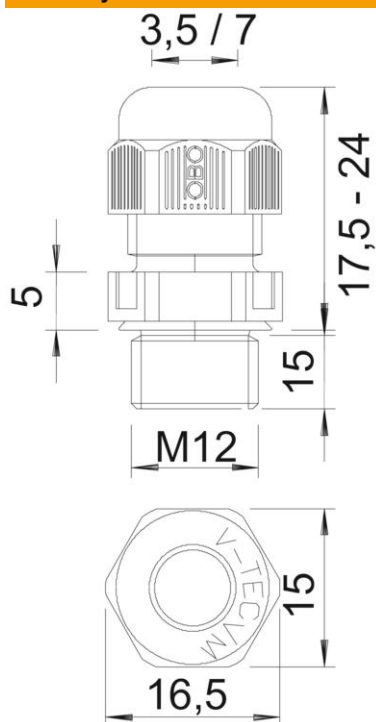
Prekės numeris	2086111
Tipas	V-TEC VM LM12 MS
1 pavadinimas	Kabelio sandariklis
2 pavadinimas	su prailgintu sriegiu
Gamintojas	OBO
Dydis	M12
Medžiaga	Žalvaris
Paviršius	Nikeliuotas
Paviršiaus standartas	
Mažiausias pardavimo vienetas	50
Kiekio vienetas	Vienetas
Svoris	1,3 kg
Svorio vienetas	kg/100 vnt.

# Techniniu duomenu lapas

Užveržiamas sandariklis su gaubteline veržle, ilgas metrinis sriegis, nikeliuota  
Prekės numeris: 2086111



## Matmenys



Matmuo E	15,5 mm
Matmuo L, maks.	20 mm
Matmuo L1	10 mm
Matmuo L2	3 mm
Matmuo L3	11,5 mm

## Techniniai duomenys

Sandinimo tipas	Sandinimo žiedas
Išvadas	tiesus
Lenkimo apsauga	ne
Maks. sandarinimo zona D	6 mm
Min. sandarinimo zona D	3 mm
apsaugota nuo sproginimo	ne
Sandariklis plokščiam kabeliui	ne
Potencialiai sproginiai aplinkai	be
Sriegis	M12 x 1,5
Sriegio rūšis	metrinis
Sriegio ilgis	10 mm
Sutvirtintas stiklo pluoštu	ne
Be halogenų	ne
Keli sandarinimo įdėklai	ne
Su antveržle	ne
Atsparus smūgiams	ne
Rakto dydis	14
Apsaugos rūšis	IP68
Maks. naudojimo temperatūros diapazonas	100 °C
Min. naudojimo temperatūros diapazonas	-20 °C

# Techniniu duomenu lapas

Užveržiamas sandariklis su gaubteline veržle, ilgas metrinis sriegis, nikeliuota

Prekės numeris: 2086111



## Techniniai duomenys

Apsaugos nuo laidų ištraukimo galimybė	taip
---	------