

Techniniu duomenų lapas

Viršįtampio ribotuvas V10 „Compact“ su akustine signalizacija 255 V

Prekės numeris: 5093391



Apsaugos nuo viršįtampių įrenginys, kompaktiškas modulis, tipas 2+3

- apsaugos nuo viršįtampių potencialams išlyginti pagal VDE 0100-443 (IEC 60364-4-44)
- iškrovos dydis 60 kA (8/20) iš viso
- integruoti 3+1 sprendimai, skirti TN ir TT tinklo sistemoms 45 mm modulio plokštėje
- galinga varistorių technika
- su terminiu ir dinamiu skiriamuoju įtaisu, optiniu ir būsenos indikatoriumi
- versija ...AS su papildomu garinių signalų apie gedimus (išjungiamą)

Naudojimas: paskirstymo skyduose tarp aukštų ir trifazės srovės sistemos įrenginių apsaugai.



Pagrindiniai duomenys

Prekės numeris	5093391
Tipas	V10 COMPACT-AS
1 pavadinimas	V10 Compact
2 pavadinimas	su akustine signalizacija
Gamintojas	OBO
Dydis	255V
Mažiausias pardavimo vienetas	1
Kiekio vienetas	Vienetas
Svoris	15,8 kg
Svorio vienetas	kg/100 vnt.

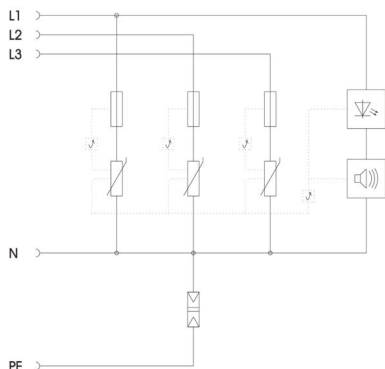
Techniniu duomeniu lapas

Viršįtampio ribotuvas V10 „Compact“ su akustine signalizacija 255 V

Prekės numeris: 5093391



Techniniai duomenys



Imp. srovė (8/20 μs) [bendra]	60 kA
Suveikimo laikas	<25 ns
Išpučiamasis	ne
Polių konstrukcija	3+N/PE
Skirstymo blokų konstrukcinis plotis (TĖ, 17,5 mm)	kitos
Maks. darbinė temperatūra	80 °C
Min. darbinė temperatūra	-40 °C
Nuotolinio signalizavimo įtaisas	ne
Antrinės srovės slopinimo geba (eff) [N-PE]	0,1 kA
Antrinės srovės slopinimo geba Ieff	10
Didžiausia ilgalaikė įtampa AC	255
Integruotas įvadinis saugiklis	ne
Min. laidų skersmuo, lankstus (plonagyslės)	10 mm ²
Maks. laidų skerspjūvis nejudrus (vienalaidis / daugialaidis)	10 mm ²
Min. laidų skerspjūvis nejudrus (vienalaidis / daugialaidis)	2,5 mm ²
LPZ	1→3
Maks. tinklo viršįtampio apsauga	63
Maksimalus priešsaugiklis	63 A
Maksimali impulsinė nuotėkio srovė (8/20 μs)	20 kA
Montavimo būdas	35 mm DIN bėgelis
Vardinė impulsinė nuotėkio srovė (8/20 μs)	10 kA
Vardinė įtampa AC (50 / 60 Hz)	230 V
Tinklo forma	kitos
Tinklo tipas TN	taip
Tinklo tipas TN-C-S	taip
Tinklo tipas TN-S	taip
Tinklo tipas TT	taip
2 tipo patikros klasė	taip
3 tipo patikros klasė	taip
Apsaugos rūšis	IP20
Apsaugos lygis	≤1,1
Signalizavimas prietaise	optinis ir akustinis
SPD pagal EN 61643-11	Tipas 2+3
SPD pagal IEC 61643-1	II+III klasė
Kabelio tipas apsaugos nuo viršįtampio prietaisams	Maitinimo linija AC