

# Techniniu duomenų lapas

## Viršįtampio iškroviklis „V10 Compact“

Prekės numeris: 5093381



Apsaugos nuo viršįtampio įtaisas, 2+3 tipo kompaktiškas modulis

- Apsauga nuo viršįtampio skyduose tarp aukštų pagal VDE 0100-443 (IEC 60364-4-44)
- Iškvos dydis 60 kA (8/20) iš viso
- Integruotas 3+1 sprendimas TN ir TT tinklo sistemoms 45 mm modulio pločiui
- Galinga varistorių technika
- Su terminiu ir dinaminio skiriamuoju įtaisu bei optine veikimo indikacija

Naudojimas: paskirstymo skyduose tarp aukštų ir trifazės srovės sistemos.



### Pagrindiniai duomenys

Prekės numeris	5093381
Tipas	V10 Compact2.0
1 pavadinimas	Viršįtampio ribotuvas
2 pavadinimas	V10 Compact 2.0
Gamintojas	OBO
Dydis	255V
Mažiausias pardavimo vienetas	1
Kiekio vienetas	Vienetas
Svoris	15,8 kg
Svorio vienetas	kg/100 vnt.

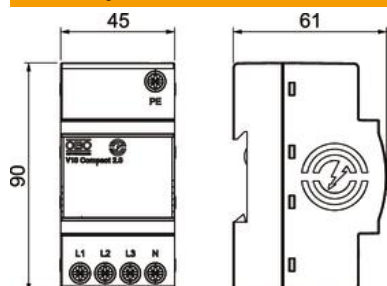
# Techniniu duomeniu lapas

Viršįtampio iškroviklis „V10 Compact“

Prekės numeris: 5093381

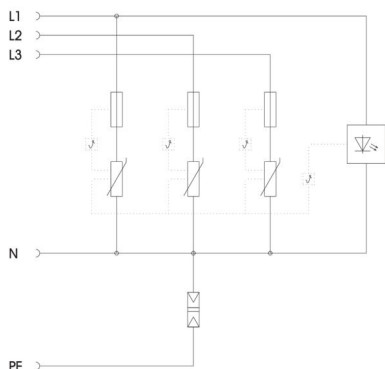


## Matmenys



Ilgis	60,5 mm
Plotis	45 mm
Aukštis	90 mm

### Techniniai duomenys



Imp. srovė (8/20 μs) [bendra]	60 kA
Prijungimo skerspjūvis (min.)	2,5 mm <sup>2</sup>
Suveikimo laikas	<25 ns
Išvadas	3+N/PE
Polių konstrukcija	3+N/PE
Skirstymo bloką konstrukcinis plotis (TE, 17,5 mm)	kitos
Maks. darbinė temperatūra	70 °C
Min. darbinė temperatūra	-40 °C
Sukimo momentas	18 Lbs
Sukimo momentas	2 Nm
Sumontavimo vieta	Vidaus patalpa
Antrinės srovės slopinimo geba (eff) [N-PE]	0,1 kA
Antrinės srovės slopinimo geba leff	7
Funkcijų / defektų indikatorius	optinis
Didžiausia ilgalaikė įtampa AC	255
Integruotas įvadinis saugiklis	ne
Maks. laidų skersmuo, lankstus (plonagyslis)	10 mm <sup>2</sup>
Maks. laidų skersmuo, lankstus (plonagyslis)	8 AWG
Min. laidų skersmuo, lankstus (plonagyslis)	13 AWG
Min. laidų skersmuo, lankstus (plonagyslis)	2,5 mm <sup>2</sup>
Maks. laidų skerspjūvis nejudrus (vienalaidis / daugialaidis)	8 AWG
Maks. laidų skerspjūvis nejudrus (vienalaidis / daugialaidis)	10 mm <sup>2</sup>
Min. laidų skerspjūvis nejudrus (vienalaidis / daugialaidis)	13 AWG
Min. laidų skerspjūvis nejudrus (vienalaidis / daugialaidis)	2,5 mm <sup>2</sup>
LPZ	1→3
Maks. oro drėgnumas	95 %
Min. oro drėgnumas	5 %
Maks. tinklo viršįtampio apsauga	63 A gG
Maksimalus priešsaugiklis	63 A
Maksimali impulsinė nuotėkio srovė (8/20 μs)	20 kA
Maksimali impulsinė nuotėkio srovė (8/20 μs) [L-N]	20 kA
Maksimali impulsinė nuotėkio srovė (8/20 μs) [N-PE]	60 kA
Minimalus atstumas	0 mm
Montavimo būdas	35 mm DIN bėgelis
Vardinė impulsinė nuotėkio srovė (8/20 μs)	10 kA
Vardinė impulsinė nuotėkio srovė (8/20 μs) [L-N]	10 kA
Vardinė impulsinė nuotėkio srovė (8/20 μs) [N-PE]	40 kA
Nominalus dažnis	50 Hz
Vardinė įtampa AC (50 / 60 Hz)	230 V
Tinklo forma	visi
Tinklo tipas TN	taip
Tinklo tipas TN-C-S	taip
Tinklo tipas TN-S	taip
Tinklo tipas TT	taip
Polių skaičius	4
Portai	One-Port-SPD
2 tipo patikros klasė	taip
3 tipo patikros klasė	taip
Apsaugos rūšis	IP20
Apsauginio laidininko srovė	<_5 μA
Apsaugos lygis [L-N]	≤1,1
Apsaugos lygis [N-PE]	1,5 kV
Signalizavimas prietaise	optinis
SPD pagal EN 61643-11	Tipas 2+3
SPD pagal IEC 61643-1	II+III klasė

# Techniniu duomeniu lapas

Viršįtampio iškroviklis „V10 Compact“

Prekės numeris: 5093381

