

Techniniu duomeniu lapas

Viršįtampio ribotuvas V20, 3 poliaus+NPE 150 V

Prekės numeris: 5095233

OBO
BETTERMANN



Viršįtampio ribotuvas, 2 tipas

- Apsaugos nuo viršįtampio potencialams išlyginti pagal VDE 0100-443 (IEC 60364-4-44)
- Iškvėvos dydis 40 kA (8/20) poliui dėl galingų varistorių
- Modulinis įkišamas iškvėvklis su dinamiu skiriamuoju įtaisais ir optine būsenos indikacija
- Fiksatoriaus funkcija su apsauga nuo vibracijos ir įtampos kodavimu
- Plastikinis pagal UL 94 V-0
- FS variantuose – su bepotencialiais nuotolinės signalizacijos kontaktais

Naudojimas: viršįtampio išlyginimas pagrindiniuose ar skirstomuosiuose linijų skyduose.



Pagrindiniai duomenys

Prekės numeris	5095233
Tipas	V20-3+NPE-150
1 pavadinimas	Viršįtampio ribotuvas V20
2 pavadinimas	3p + NPE
Gamintojas	OBO
Dydis	150V
Mažiausias pardavimo vienetas	1
Kiekio vienetas	Vienetas
Svoris	42,7 kg
Svorio vienetas	kg/100 vnt.

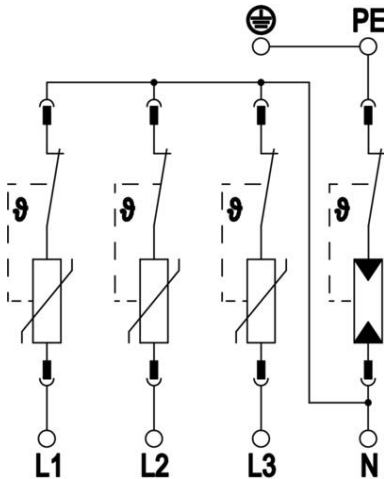
Techniniu duomeniu lapas

Viršįtampio ribotuvas V20, 3 poliaus+NPE 150 V

Prekės numeris: 5095233



Techniniai duomenys



Imp. srovė (8/20 μ s) [bendra]	60 kA
Prijungimo skerspjūvis (min.)	1,5 mm ²
Suveikimo laikas	<25 ns
Suveikimo laikas [L-N]	25 ns
Suveikimo laikas [N-PE]	100 ns
Išpučiamasis	ne
Polių konstrukcija	3+N/PE
Skirstymo blokų konstrukcinis plotis (T _E , 17,5 mm)	4
Maks. darbinė temperatūra	80 °C
Min. darbinė temperatūra	-40 °C
Sukimo momentas	35 Lbs
Sukimo momentas	4 Nm
Sumontavimo vieta	Vidaus patalpa
Nuotolinio signalizavimo įtaisas	ne
Antrinės srovės slopinimo geba (eff) [N-PE]	0,1 kA
Funkcijų / defektų indikatorius	optinis
Korpuso medžiaga	PA UL 94 V-0
Bendras apsaugos lygis [L-PE]	1,2 kV
Aukščiausia nuolatinė įtampa (L-N)	150 V
Aukščiausia nuolatinė įtampa (N-PE)	255 V
Didžiausia ilgalaikė įtampa AC	150
Integruotas įvadinis saugiklis	ne
Atsparus trumpajam jungimui	taip
Atsparumas trumpajam jungimui esant maks. viršįtampio apsaugai tinkle	50 kA eff
Maks. laidų skersmuo, lankstus (plonagyslis)	35 mm ²
Maks. laidų skersmuo, lankstus (plonagyslis)	2 AWG
Min. laidų skersmuo, lankstus (plonagyslis)	16 AWG
Min. laidų skersmuo, lankstus (plonagyslis)	1,5 mm ²
Maks. laidų skerspjūvis nejudrus (vienalaidis / daugialaidis)	2 AWG
Maks. laidų skerspjūvis nejudrus (vienalaidis / daugialaidis)	35 mm ²
Min. laidų skerspjūvis nejudrus (vienalaidis / daugialaidis)	16 AWG
Min. laidų skerspjūvis nejudrus (vienalaidis / daugialaidis)	1,5 mm ²
Maks. oro drėgnumas	95 %
Min. oro drėgnumas	5 %
Maks. tinklo viršįtampio apsauga	160 A gL/gG
Maksimalus priešsaugiklis	160 A
Maksimali impulsinė nuotėkio srovė (8/20 μ s)	40 kA
Maksimali impulsinė nuotėkio srovė (8/20 μ s) [L-N]	40 kA
Maksimali impulsinė nuotėkio srovė (8/20 μ s) [N-PE]	60 kA

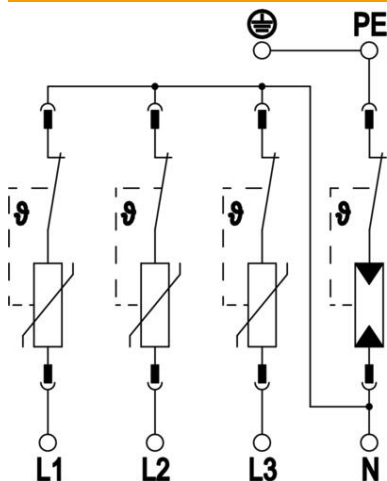
Techniniu duomeniu lapas

Viršįtampio ribotuvas V20, 3 poliaus+NPE 150 V

Prekės numeris: 5095233



Techniniai duomenys



Minimalus atstumas	1,5 mm
Montavimo būdas	35 mm DIN bėgelis
Vardinė impulsinė nuotėkio srovė (8/20 μs)	20 kA
Vardinė impulsinė nuotėkio srovė (8/20 μs) [L-N]	20 kA
Vardinė impulsinė nuotėkio srovė (8/20 μs) [N-PE]	40 kA
Vardinė įtampa AC (50 / 60 Hz)	120 V
Tinklo forma	kitos
Tinklo tipas TN	taip
Tinklo tipas TN-C-S	taip
Tinklo tipas TN-S	taip
Tinklo tipas TT	taip
Polių skaičius	4
Portai	One-Port-SPD
2 tipo patikros klasė	taip
Liekamoji įtampa [L-N] @ 1 kA	0,5 kV
Liekamoji įtampa [L-N] @ 5 kA	0,6 kV
Apsaugos rūšis	IP20
Apsauginio laidininko srovė	<_2 μA
Apsaugos lygis	≤0,8
Apsaugos lygis [L-N]	≤0,8
Apsaugos lygis [N-PE]	1,3 kV
Signalizavimas prietaise	optinis
SPD pagal EN 61643-11	Tipas 2
SPD pagal IEC 61643-1	II klasė
SPG pagal UL 1449	Tipas 4
TOV įtampa [L-N] – saugus režimas pabaiga – 120 min	230 V
TOV įtampa [L-N] – atlaikymo režimas – 5 s	175 V
TOV įtampa [N-PE] –atlaikymo režimas – 200 ms	1200 V
Leidimai	VDE KEMA UL ÖVE
Kabelio tipas apsaugos nuo viršįtampio prietaisams	Maitinimo linija AC