

# Techniniu duomeniu lapas

## Kombinuotasis iškroviklis V25 3-polis + NPE su akustine signalizacija

Prekės numeris: 5097432



Kombinuotasis iškroviklis, susidedantis iš žaibo viršįtampio iškroviklio ir viršįtampio ribotuvo, tipas 1+2

- Vientisas blokas, kurį sudaro bazė ir įdėklai, iš anksto sumontuotas ir parengtas prijungti
- Tinka TN-S ir TT tinklų sistemoms
- Su akustinio signalizavimo įtaisu, skirtu funkcionalumui kontroliuoti.
- \* Kompletas = viršutinė ir apatinė dalis



### Pagrindiniai duomenys

Prekės numeris	5097432
Tipas	V25-B+C 3+NPE+AS
1 pavadinimas	CombiController V25
2 pavadinimas	su akustine signalizacija +NPE
Gamintojas	OBO
Dydis	280V
Mažiausias pardavimo vienetas	1
Kiekio vienetas	Vienetas
Svoris	70 kg
Svorio vienetas	kg/100 vnt.

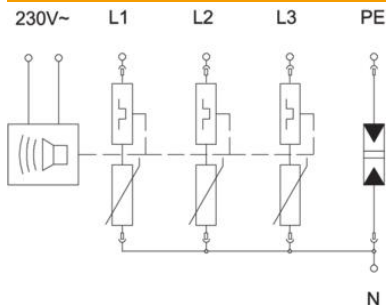
# Techninių duomenų lapas

Kombinuotasis iškroviklis V25 3-polis + NPE su akustine signalizacija

Prekės numeris: 5097432



## Techniniai duomenys



Imp. srovė (8/20 $\mu$ s) [bendra]	120 kA
Suveikimo laikas	<25 ns
Išpučiamasis	ne
Išvadas	3+NPE su AS
Polių konstrukcija	3+N/PE
Skirstymo blokų konstrukcinis plotis (TE, 17,5 mm)	5
Maks. darbinė temperatūra	80 °C
Min. darbinė temperatūra	-40 °C
Žaibo išlydžio srovė (10/350 $\mu$ s)	7 kA
Žaibo išlydžio srovė (10/350 $\mu$ s) [N-PE]	25 kA
Žaibo išlydžio srovė (10/350) [bendra]	25 kA
Nuotolinio signalizavimo įtaisas	taip
Didžiausia ilgalaikė įtampa AC	280
Maks. laidų skerspjūvis nejudrus (vienalaidis / daugialaidis)	35 mm <sup>2</sup>
Min. laidų skerspjūvis nejudrus (vienalaidis / daugialaidis)	2,5 mm <sup>2</sup>
LPZ	0→2
Maks. tinklo viršįtampio apsauga	160
Maksimalus priešsaugiklis	160 A
Maksimali impulsinė nuotėkio srovė (8/20 $\mu$ s)	50 kA
Vardinė impulsinė nuotėkio srovė (8/20 $\mu$ s)	30 kA
Vardinė impulsinė nuotėkio srovė (8/20 $\mu$ s) [N-PE]	30 kA
Vardinė įtampa AC (50 / 60 Hz)	230 V
Tinklo forma	kitos
Tinklo tipas TN	taip
Tinklo tipas TN-C-S	taip
Tinklo tipas TN-S	taip
Tinklo tipas TT	taip
Polių skaičius	3
Apsaugos rūšis	IP20
Apsaugos lygis	≤0,9
Signalizavimas prietaise	optinis ir akustinis
SPD pagal EN 61643-11	Tipas 1+2
SPD pagal IEC 61643-1	I+II klasė