

Techniniu duomenų lapas

Kombinuotas iškroviklis V50, 1-polis+NPE su FS 385 V

Prekės numeris: 5093590



Kombinuotasis žaibo viršįtampio iškroviklis, tipas 1+2

- Potencialams nuo žaibo išlyginti pagal VDE 0185-305 (IEC 62305)
- Žaibo srovės iškrovo dydis 12,5 kA (10/350) poliui ir iki 50 kA (10/350) bendrai
- Modulinis kištukinis iškroviklis su skiriamuoju įtaisų ir optine būsenos indikacija
- Fiksavimas su apsauga nuo vibracijos ir įtampos kodavimu
- Plastiką pagal UL 94 V-0
- FS variantuose yra bepotencinis nuotolinės signalizacijos kontaktas

Naudojamas: apsaugos nuo žaibo potencialų išlyginimas III ir IV klasės pastatuose su apsaugos nuo žaibo sistema.

* Komplektas = viršutinė ir apatinė dalis



PA Poliamidas

Pagrindiniai duomenys

Prekės numeris	5093590
Tipas	V50-1+NPE+FS-385
1 pavadinimas	CombiController V50
2 pavadinimas	1+NPE + FS
Gamintojas	OBO
Dydis	385V
Medžiaga	Poliamidas
Mažiausias pardavimo vienetas	1
Kiekio vienetas	Vienetas
Svoris	32,5 kg
Svorio vienetas	kg/100 vnt.

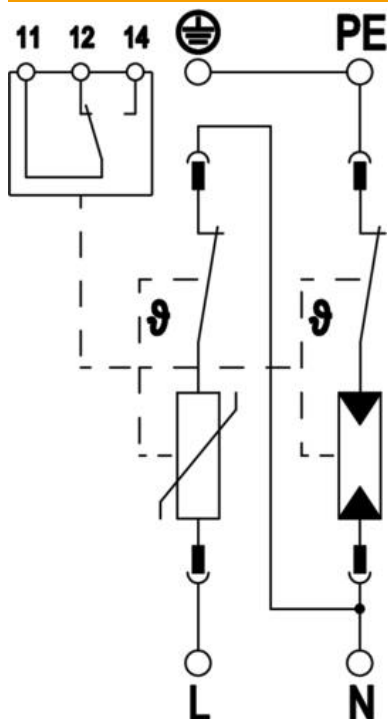
Techniniu duomenu lapas

Kombinuotas iškroviklis V50, 1-polis+NPE su FS 385 V

Prekės numeris: 5093590

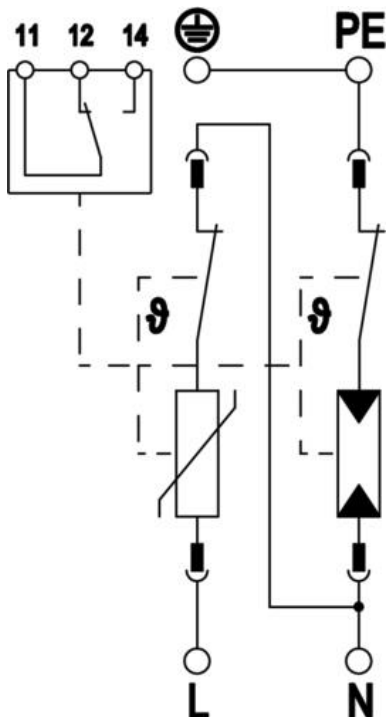


Techniniai duomenys



Imp. srovė (8/20 μ s) [bendra]	80 kA
Prijungimo skerspjūvis (min.)	1,5 mm ²
Maks. prijungimo skerspjūvis FM gnybtai	16 AWG
Maks. prijungimo skerspjūvis FM gnybtai	1,5 mm ²
Min. prijungimo skerspjūvis FM gnybtai	21 AWG
Min. prijungimo skerspjūvis FM gnybtai	0,5 mm ²
Suveikimo laikas	<25 ns
Suveikimo laikas [L-N]	25 ns
Suveikimo laikas [N-PE]	100 ns
Išpučiamasis	ne
Polių konstrukcija	1+N/PE
Skirstymo blokų konstrukcinis plotis (TE, 17,5 mm)	2
Maks. darbinė temperatūra	80 °C
Min. darbinė temperatūra	-40 °C
Žaibo išlydžio srovė (10/350 μ s)	12,5 kA
Žaibo išlydžio srovė (10/350 μ s) [L-N/PE]	12,5 kA
Žaibo išlydžio srovė (10/350 μ s) [N-PE]	50 kA
Žaibo išlydžio srovė (10/350) [bendra]	25 kA
Sukimo momentas	35 Lbs
Sukimo momentas	4 Nm
Sūkio momentas FM gnybtui	1,7 Lbs
Sūkio momentas FM gnybtui	0,2 Nm
Sumontavimo vieta	Vidaus patalpa
Nuotolinio signalizavimo įtaisas	taip
FM kontaktai	Keitiklis
Antrinės srovės slopinimo geba (eff) [N-PE]	0,1 kA
Funkcijų / defektų indikatorius	optinis
Korpuso medžiaga	PA UL 94 V-0
Bendras apsaugos lygis [L-PE]	2,5 kV
Aukščiausia nuolatinė įtampa (L-N)	385 V
Aukščiausia nuolatinė įtampa (N-PE)	255 V
Didžiausia ilgalaikė įtampa AC	385
Integruotas įvadinis saugiklis	ne
Atsparumas trumpajam jungimui esant maks. viršįtampio apsaugai tinkle	50 kA eff
Maks. laidų skersmuo, lankstus (plonagyslės)	35 mm ²
Maks. laidų skersmuo, lankstus (plonagyslės)	2 AWG
Min. laidų skersmuo, lankstus (plonagyslės)	16 AWG
Min. laidų skersmuo, lankstus (plonagyslės)	1,5 mm ²
Maks. laidų skerspjūvis nejudrus (vienalaidis / daugialaidis)	2 AWG

Techniniai duomenys



Maks. laidų skerspjūvis nejudrus (vienalaidis / daugialaidis)	35 mm ²
Min. laidų skerspjūvis nejudrus (vienalaidis / daugialaidis)	16 AWG
Min. laidų skerspjūvis nejudrus (vienalaidis / daugialaidis)	1,5 mm ²
Maks. oro drėgnumas	95 %
Min. oro drėgnumas	5 %
Maks. tinklo viršįtampio apsauga	160 A gL/gG
Maksimalus priešsaugiklis	160 A
Maksimali impulsinė nuotėkio srovė (8/20 μs)	50 kA
Maksimali impulsinė nuotėkio srovė (8/20 μs) [L-N]	50 kA
Minimalus atstumas	1,5 mm
Montavimo būdas	35 mm DIN bėgelis
Vardinė impulsinė nuotėkio srovė (8/20 μs)	30 kA
Vardinė impulsinė nuotėkio srovė (8/20 μs) [L-N]	30 kA
Nominalus dažnis	50 Hz
Vardinė įtampa AC (50 / 60 Hz)	230 V
Tinklo forma	kitos
Tinklo tipas TN	taip
Tinklo tipas TN-C-S	taip
Tinklo tipas TN-S	taip
Tinklo tipas TT	taip
Polių skaičius	2
Portai	One-Port-SPD
Liekamoji įtampa [L-N] @ 1 kA	1,1 kV
Liekamoji įtampa [L-N] @ 12,5 kA	1,3 kV
Liekamoji įtampa [L-N] @ 5 kA	1,2 kV
Liekamoji įtampa [L-N] @ 7 kA	1,2 kV
Jungimo galia AC	230 V; 0,5 A
Jungimo galia DC	230 V; 0,1 A / 75 V; 0,5 A
Apsaugos rūšis	IP20
Apsauginio laidininko srovė	<_ 5 μA
Apsaugos lygis	≤1,7
Apsaugos lygis [L-N]	≤1,7
Apsaugos lygis [N-PE]	1,5 kV
Signalizavimas prietaise	optinis
SPD pagal EN 61643-11	Tipas 1+2
SPD pagal IEC 61643-1	I+II klasė
SPG pagal UL 1449	Tipas 4
TOV įtampa [L-N] – saugus režimas pabaiga – 120 min	670 V
TOV įtampa [L-N] – atlaikymo režimas – 5 s	510 V
TOV įtampa [N-PE] – atlaikymo režimas – 200 ms	1200 V
Leidimai	VDE KEMA UL ÖVE
Kabelio tipas apsaugos nuo viršįtampio prietaisams	Maitinimo linija AC