

Techniniu duomenų lapas

Kombinuotas iškroviklis V50, 3-polis su FS 320 V

Prekės numeris: 5093548



Kombinuotasis žaibo viršįtampio iškroviklis, tipas 1+2

- Potencialams nuo žaibo išlyginti pagal VDE 0185-305 (IEC 62305)
- Žaibo srovės iškrovo dydis 12,5 kA (10/350) poliui ir iki 50 kA (10/350) bendrai
- Modulinis kištukinis iškroviklis su skiriamuoju įtaisu ir optine būsenos indikacija
- Fiksavimas su apsauga nuo vibracijos ir įtampos kodavimu
- Plastiką pagal UL 94 V-0
- FS variantuose yra bepotencis nuotolinės signalizacijos kontaktas

Naudojamas: apsaugos nuo žaibo potencialų išlyginimas III ir IV klasės pastatuose su apsaugos nuo žaibo sistema.

* Komplektas = viršutinė ir apatinė dalis



PA Poliamidas

Pagrindiniai duomenys

| | |
|-------------------------------|---------------------|
| Prekės numeris | 5093548 |
| Tipas | V50-3+FS-320 |
| 1 pavadinimas | CombiController V50 |
| 2 pavadinimas | 3 -polis + FS |
| Gamintojas | OBO |
| Dydis | 320V |
| Medžiaga | Poliamidas |
| Mažiausias pardavimo vienetas | 1 |
| Kiekio vienetas | Vienetas |
| Svoris | 49,3 kg |
| Svorio vienetas | kg/100 vnt. |

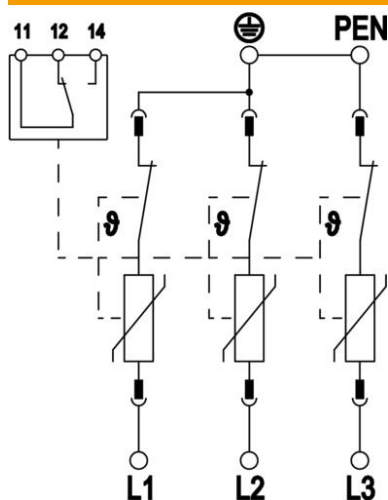
Techniniu duomeniu lapas

Kombinuotas iškroviklis V50, 3-polis su FS 320 V

Prekės numeris: 5093548



Techniniai duomenys



| | |
|-----------------------------------------------------------------------|---------------------|
| Imp. srovė (8/20 μs) [bendra] | 120 kA |
| Prijungimo skerspjūvis (min.) | 1,5 mm ² |
| Maks. prijungimo skerspjūvis FM gnybtai | 16 AWG |
| Maks. prijungimo skerspjūvis FM gnybtai | 1,5 mm ² |
| Min. prijungimo skerspjūvis FM gnybtai | 21 AWG |
| Min. prijungimo skerspjūvis FM gnybtai | 0,5 mm ² |
| Suveikimo laikas | <25 ns |
| Suveikimo laikas [L-N] | 25 ns |
| Išpučiamasis | ne |
| Polių konstrukcija | 3 |
| Skirstymo blokų konstrukcinis plotis (TE, 17,5 mm) | 3 |
| Maks. darbinė temperatūra | 80 °C |
| Min. darbinė temperatūra | -40 °C |
| Žaibo išlydžio srovė (10/350 μs) | 12,5 kA |
| Žaibo išlydžio srovė (10/350 μs) [L-N/PE] | 12,5 kA |
| Žaibo išlydžio srovė (10/350 μs) [N-PE] | 50 kA |
| Žaibo išlydžio srovė (10/350 μs) [bendra] | 37,5 kA |
| Sukimo momentas | 35 Lbs |
| Sukimo momentas | 4 Nm |
| Sūkio momentas FM gnybtui | 1,7 Lbs |
| Sūkio momentas FM gnybtui | 0,2 Nm |
| Sumontavimo vieta | Vidaus patalpa |
| Nuotolinio signalizavimo įtaisas | taip |
| FM kontaktai | Keitiktis |
| Funkcijų / defektų indikatorius | optinis |
| Korpuso medžiaga | PA UL 94 V-0 |
| Aukščiausia nuolatinė įtampa (L-N) | 320 V |
| Didžiausia ilgalaikė įtampa AC | 320 |
| Integruotas įvadinis saugiklis | ne |
| Atsparumas trumpajam jungimui esant maks. viršįtampio apsaugai tinkle | 50 kA eff |
| Maks. laidų skersmuo, lankstus (plonagyslis) | 35 mm ² |
| Maks. laidų skersmuo, lankstus (plonagyslis) | 2 AWG |
| Min. laidų skersmuo, lankstus (plonagyslis) | 16 AWG |
| Min. laidų skersmuo, lankstus (plonagyslis) | 1,5 mm ² |
| Maks. laidų skerspjūvis nejudrus (vienalaidis / daugialaidis) | 2 AWG |
| Maks. laidų skerspjūvis nejudrus (vienalaidis / daugialaidis) | 35 mm ² |
| Min. laidų skerspjūvis nejudrus (vienalaidis / daugialaidis) | 16 AWG |
| Min. laidų skerspjūvis nejudrus (vienalaidis / daugialaidis) | 1,5 mm ² |

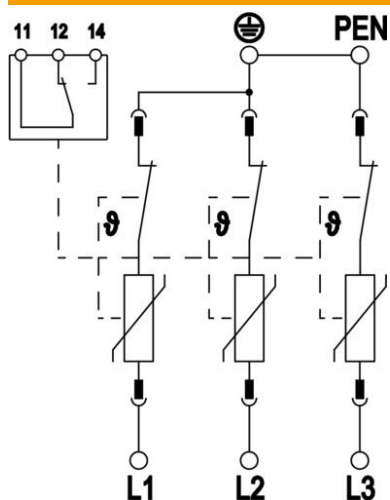
Techniniu duomenų lapas

Kombinuotas iškroviklis V50, 3-polis su FS 320 V

Prekės numeris: 5093548



Techniniai duomenys



| | |
|---------------------------------------------------------|----------------------------|
| Maks. oro drėgnumas | 95 % |
| Min. oro drėgnumas | 5 % |
| Maks. tinklo viršįtampio apsauga | 160 A gL/gG |
| Maksimalus priešsaugiklis | 160 A |
| Maksimali impulsinė nuotėkio srovė (8/20 μ s) | 50 kA |
| Maksimali impulsinė nuotėkio srovė (8/20 μ s) [L-N] | 50 kA |
| Minimalus atstumas | 1,5 mm |
| Montavimo būdas | 35 mm DIN bėgelis |
| Vardinė impulsinė nuotėkio srovė (8/20 μ s) | 30 kA |
| Vardinė impulsinė nuotėkio srovė (8/20 μ s) [L-N] | 30 kA |
| Nominalus dažnis | 50 Hz |
| Vardinė įtampa AC (50 / 60 Hz) | 230 V |
| Tinklo forma | TN-C |
| Tinklo tipas TN | taip |
| Tinklo tipas TN-C | taip |
| Polių skaičius | 3 |
| Portai | One-Port-SPD |
| Liekamoji įtampa [L-N] @ 1 kA | 0,9 kV |
| Liekamoji įtampa [L-N] @ 12,5 kA | 1,1 kV |
| Liekamoji įtampa [L-N] @ 5 kA | 1 kV |
| Liekamoji įtampa [L-N] @ 7 kA | 1 kV |
| Jungimo galia AC | 230 V; 0,5 A |
| Jungimo galia DC | 230 V; 0,1 A / 75 V; 0,5 A |
| Apsaugos rūšis | IP20 |
| Apsauginio laidininko srovė | < 50 μ A |
| Apsaugos lygis | $\leq 1,4$ |
| Apsaugos lygis [L-N] | $\leq 1,4$ |
| Signalizavimas prietaise | optinis |
| SPD pagal EN 61643-11 | Tipas 1+2 |
| SPD pagal IEC 61643-1 | I+II klasė |
| SPG pagal UL 1449 | Tipas 4 |
| TOV įtampa [L-N] – saugus režimas pabaiga – 120 min | 440 V |
| TOV įtampa [L-N] – atlaikymo režimas – 5 s | 335 V |
| Leidimai | VDE KEMA UL ÖVE |
| Kabelio tipas apsaugos nuo viršįtampio prietaisams | Maitinimo linija AC |