

# Techniniu duomenų lapas

## Žaibo iškroviklis ir viršįtampių ribotuvas, 4 polių

Prekės numeris: 5093631



Kombinuotas žaibo viršįtampio iškroviklis, tipas 1+2 pagal DIN EN 61643-11.

- Apsaugai nuo žaibo, potencialų išlyginimas pagal VDE 0185-305 (IEC 62305)
- Žaibo išlydžio srovė 12,5 kA (10/350) poliui
- TN-C sistemoms
- Su „Multibase“ baze, su universaliais gnybtais
- Vientisas blokas, susidedantis iš bazės ir įdėklų, iš anksto sumontuotas ir parengtas prijungti
- Įdėklas keičiamas su dinaminio skiriamuoju įtaisu
- Su optine veikimo indikacija
- Apsaugos lygis <1,3 kV
- Saugaus korpuso cinko oksido varistoriniai iškrovikliai, skirti naudoti paskirstymo skyduose
- Pažymėtos jungtys

Naudojimas: apsaugos nuo žaibo potencialų išlyginimas, pastatams su III ir IV klasių išorine apsaugos nuo žaibo sistema, standartiniuose paskirstymo skyduose.

\* Komplektas = viršutinė ir apatinė dalis



### Pagrindiniai duomenys

Prekės numeris	5093631
Tipas	V50-B+C 4
1 pavadinimas	CombiController V50
2 pavadinimas	4-polė versija
Gamintojas	OBO
Dydis	280V
Mažiausias pardavimo vienetas	1
Kiekio vienetas	Vienetas
Svoris	53 kg
Svorio vienetas	kg/100 vnt.

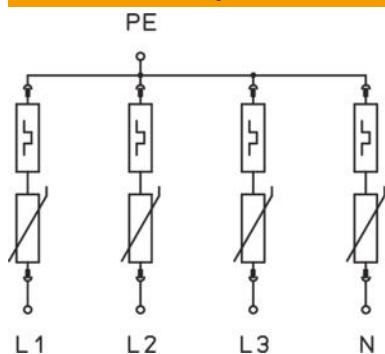
# Techniniu duomeniu lapas

## Žaibo iškroviklis ir viršįtampių ribotuvas, 4 polių

Prekės numeris: 5093631



### Techniniai duomenys



Imp. srovė (8/20 $\mu$ s) [bendra]	120 kA
Suveikimo laikas	<25 ns
Išpučiamasis	ne
Išvadas	4 polių
Polių konstrukcija	4
Skirstymo blokų konstrukcinis plotis (TE, 17,5 mm)	4
Maks. darbinė temperatūra	80 °C
Min. darbinė temperatūra	-40 °C
Žaibo išlydžio srovė (10/350 $\mu$ s)	12,5 kA
Žaibo išlydžio srovė (10/350) [bendra]	50 kA
Nuotolinio signalizavimo įtaisas	ne
Didžiausia ilgalaikė įtampa AC	280
Integruotas įvadinis saugiklis	ne
Min. laidų skersmuo, lankstus (plonagyslis)	25 mm <sup>2</sup>
Maks. laidų skerspjūvis nejudrus (vienalaidis / daugialaidis)	35 mm <sup>2</sup>
Min. laidų skerspjūvis nejudrus (vienalaidis / daugialaidis)	2,5 mm <sup>2</sup>
LPZ	0→2
Maks. tinklo viršįtampio apsauga	125
Maksimalus priešsaugiklis	125 A
Maksimali impulsinė nuotėkio srovė (8/20 $\mu$ s)	50 kA
Montavimo būdas	35 mm DIN bėgelis
Vardinė impulsinė nuotėkio srovė (8/20 $\mu$ s)	30 kA
Vardinė impulsinė nuotėkio srovė (8/20 $\mu$ s) [L-N]	30 kA
Vardinė įtampa AC (50 / 60 Hz)	230 V
Tinklo forma	kitos
Tinklo tipas DC	ne
Tinklo tipas IT	ne
Kiti tinklo tipai	ne
Tinklo tipas TN	taip
Tinklo tipas TN-C	ne
Tinklo tipas TN-C-S	taip
Tinklo tipas TN-S	taip
Tinklo tipas TT	ne
Polių skaičius	4
Apsaugos rūšis	IP20
Apsaugos lygis	≤1,3
Apsaugos lygis [L-N]	≤1,3
Apsaugos lygis [N-PE]	1,5 kV
Signalizavimas prietaise	optinis
SPD pagal EN 61643-11	Tipas 1+2
SPD pagal IEC 61643-1	I+II klasė