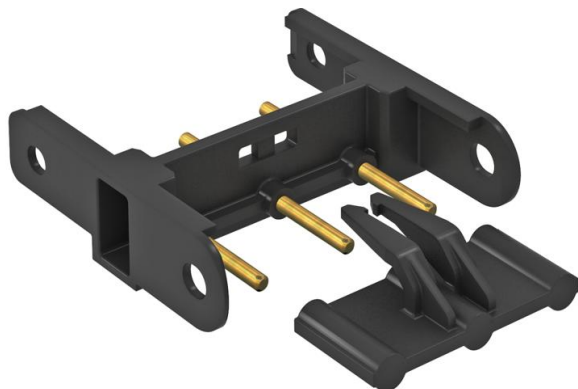


Techniniu duomeniu lapas

Modulių „45connect®“ sujungimo elementas

Prekės numeris: 6117198



PA Poliamidas

Jungiamasis adapteris kištukiniams lizdams STD-D0C / STD-D3C arba STD-F0C / STD-F3C sujungti.

Pastaba: leidžiama naudoti kištukinių lizdų derinius daugiausiai su 2 jungiamaisiais adapteriais.

Pagrindiniai duomenys

Prekės numeris	6117198
Tipas	VB-SKS S
1 pavadinimas	Jungtis
2 pavadinimas	Modul 45connect rozetėms
Gamintojas	OBO
Spalva	juoda
Medžiaga	Poliamidas
Mažiausias pardavimo vienetas	10
Kiekio vienetas	Vienetas
Svoris	0,59 kg
Svorio vienetas	kg/100 vnt.

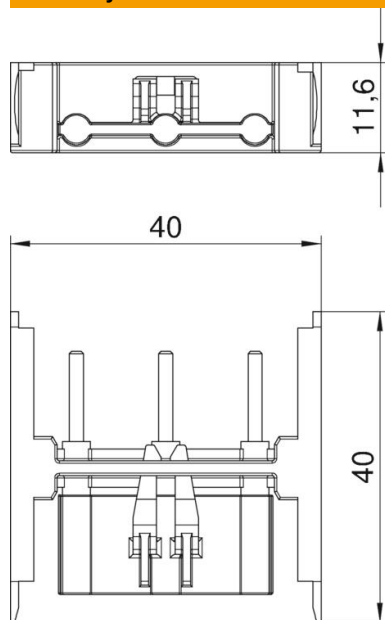
Techniniu duomenu lapas

Modulių „45connect®“ sujungimo elementas

Prekės numeris: 6117198



Matmenys



Plotis	40 mm
Aukštis	11,6 mm

Techniniai duomenys

Uždaromas	ne
Astroprograma	ne
Išmetimo mechanizmas	ne
Be halogenų	taip
Izoliuotasis įmontavimas	ne
Užvožiamasis dangtelis	ne
Su įjungikliu / išjungikliu	ne
Su įmontuotu USB įtampos tiekimo įrenginiu	ne
Su mikrosaugikliu	ne
Su funkciniu apšvietimu	ne
Su budėjimo apšvietimu	ne
Vardinė įtampa	250 V
Vardinė srovė	16 A
Gylis	40 mm
Permatomas	ne
Atsitiktinumo generatorius	ne
Apsauga nuo viršįtampių	ne