

Jungiamieji ir įžeminimo gnybtai skirti elektros varžai sumažinti ir tokiu būdu pagerina vielinių lovelių sistemų elektros laidumą sujungimų zonose. Tokiu būdu galima tenkinti aukštus reikalavimus, taikomus pereinamajai varžai pagal, pvz., NEMA ir CSA. Be to, primygtinai rekomenduojama įžeminimui su vielinių lovelių sistema naudoti jungiamąjį ir įžeminimo gnybtą (atsižvelkite į nacionalinius tokios sistemos įrengimo reikalavimus).



St Plienas

FS cinkuotas

Pagrindiniai duomenys

Prekės numeris	6016696
1 pavadinimas	Jungiamieji ir įžeminimo gnybtai
2 pavadinimas	skirta GR „Magic“
Gamintojas	OBO
Dydis	42x19x11
Medžiaga	Plienas
Paviršius	cinkuotas juostiniu būdu
Paviršiaus standartas	DIN EN 10346
Mažiausias pardavimo vienetas	25
Kiekio vienetas	Vienetas
Svoris	3,8 kg
Svorio vienetas	kg/100 vnt.

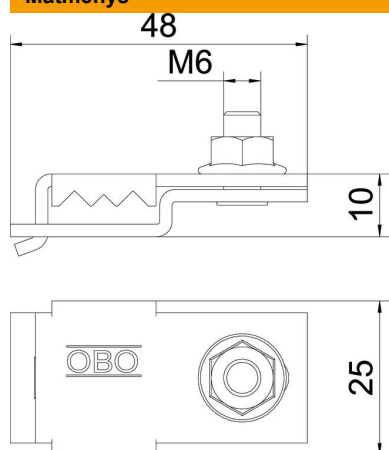
Techniniu duomeniu lapas

Jungiamasis ir įžeminimo gnybtas FS

Prekės numeris: 6016696



Matmenys



Aukštis	11 mm
---------	-------

Techniniai duomenys

Tinka, kai kabelių laikymo sistemos aukštis	11 mm
Tinka maks. vielinių lovelių vielai	4,8 mm
Tinka min. vielinių lovelių vielai	4,8 mm