

Techniniu duomenų lapas

MSR apsauga, dvilaidė - 230 V

Prekės numeris: 5097650



Apsauga nuo viršįtampių / tinklo tikslioji apsauga, 3 tipas pagal EN 61643-11

- Tinka nuolatinės ir kintamosios srovės sistemoms
- Su optine veikimo indikacija
- Su lengvai montuojamais, bevaržčiais jungiamaisiais gnybtais
- Mažas gabaritas 17,5 mm dydžio
- Y tipo jungimas

Naudojimas: montuojamas ant 35 mm montažinio profilio, pritaikytas montuoti standartiniame paskirstymo skydelyje.



Pagrindiniai duomenys

Prekės numeris	5097650
Tipas	VF230-AC/DC
1 pavadinimas	Viršįtampių ribotuvas
2 pavadinimas	skirtas AC ir DC linijoms
Gamintojas	OBO
Dydis	230V AC
Mažiausias pardavimo vienetas	1
Kiekio vienetas	Vienetas
Svoris	8 kg
Svorio vienetas	kg/100 vnt.

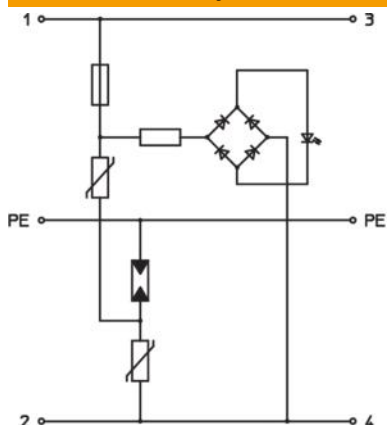
Techniniu duomenų lapas

MSR apsauga, dvilaidė - 230 V

Prekės numeris: 5097650



Techniniai duomenys



Suveikimo laikas	<25 ns
Išpučiamasis	ne
Išvadas	230 V versija
Polių konstrukcija	2
Skirstymo bloko konstrukcinis plotis (TĖ, 17,5 mm)	1
Maks. darbinė temperatūra	80 °C
Min. darbinė temperatūra	-40 °C
Konstrukcija, patikrinta sprogoje aplinkoje	ne
Nuotolinio signalizavimo įtaisas	ne
Didžiausia ilgalaikė įtampa AC	255
Didžiausia ilgalaikė įtampa DC	350
Min. laidų skersmuo, lankstus (plonagyslės)	2,5 mm ²
Maks. laidų skerspjūvis nejudrus (vienalaidis / daugialaidis)	2,5 mm ²
Min. laidų skerspjūvis nejudrus (vienalaidis / daugialaidis)	0,14 mm ²
LPZ	2→3
Maks. tinklo viršįtampio apsauga	20
Maksimalus priešsaugiklis	20 A
Maksimali impulsinė nuotėkio srovė (8/20 μs)	7 kA
Montavimo būdas	35 mm DIN bėgelis
Vardinė impulsinė nuotėkio srovė (8/20 μs)	2,5 kA
Vardinė įtampa AC (50 / 60 Hz)	230 V
Tinklo forma	kitos
OBO vardinė apkrovos srovė (įvesties / išvesties gnybtas)	20 A
Polių skaičius	3
3 tipo patikros klasė	taip
Apsaugos rūšis	IP20
Apsaugos lygis	≤1,4
Apsaugos lygis [L-N]	≤1,0
Apsaugos lygis [N-PE]	1,4 kV
Apsaugos lygis, gysla-gysla	<1000 V
Apsaugos lygis, gysla-žemė	<1400 V
Signalizavimas prietaise	optinis
SPD pagal EN 61643-11	Tipas 3
SPD pagal IEC 61643-1	III klasė
Kabelio tipas apsaugos nuo viršįtampio prietaisams	Maitinimo linija AC