

# Techniniu duomenų lapas

MSR apsauga, dvilaidė - 48 V

Prekės numeris: 5097615



Apsauga nuo viršįtampių / tinklo tikslioji apsauga, 3 tipas pagal EN 61643-11

- Tinka nuolatinės ir kintamosios srovės sistemoms
- Su optine veikimo indikacija
- Su lengvai montuojamais, bevaržčiais jungiamaisiais gnybtais
- Mažas gabaritas 17,5 mm dydžio
- Y tipo jungimas

Naudojimas: montuojamas ant 35 mm montažinio profilio, pritaikytas montuoti standartiniame paskirstymo skydelyje.



## Pagrindiniai duomenys

Prekės numeris	5097615
Tipas	VF48-AC/DC
1 pavadinimas	Viršįtampių ribotuvas
2 pavadinimas	skirtas AC ir DC linijoms
Gamintojas	OBO
Dydis	48V AC
Mažiausias pardavimo vienetas	1
Kiekio vienetas	Vienetas
Svoris	8,56 kg
Svorio vienetas	kg/100 vnt.

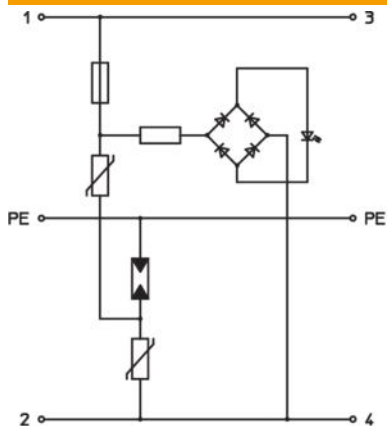
# Techniniu duomeniu lapas

MSR apsauga, dvilaidė - 48 V

Prekės numeris: 5097615



## Techniniai duomenys



Suveikimo laikas	<25 ns
Išpučiamasis	ne
Išvadas	48 V versija
Polių konstrukcija	2
Skirstymo bloko konstrukcinis plotis (TĖ, 17,5 mm)	1
Maks. darbinė temperatūra	80 °C
Min. darbinė temperatūra	-40 °C
Konstrukcija, patikrinta sprogoje aplinkoje	ne
Nuotolinio signalizavimo įtaisas	ne
Didžiausia ilgalaikė įtampa AC	60
Didžiausia ilgalaikė įtampa DC	80
Min. laidų skersmuo, lankstus (plonagyslės)	2,5 mm <sup>2</sup>
Maks. laidų skerspjūvis nejudrus (vienalaidis / daugialaidis)	2,5 mm <sup>2</sup>
Min. laidų skerspjūvis nejudrus (vienalaidis / daugialaidis)	0,14 mm <sup>2</sup>
LPZ	2→3
Maks. tinklo viršįtampio apsauga	20
Maksimalus priešsaugiklis	20 A
Maksimali impulsinė nuotėkio srovė (8/20 μs)	2 kA
Montavimo būdas	35 mm DIN bėgelis
Vardinė impulsinė nuotėkio srovė (8/20 μs)	0,7 kA
Vardinė įtampa AC (50 / 60 Hz)	48 V
Tinklo forma	kitos
OBO vardinė apkrovos srovė (įvesties / išvesties gnybtas)	20 A
Polių skaičius	3
3 tipo patikros klasė	taip
Apsaugos rūšis	IP20
Apsaugos lygis	≤0,22
Apsaugos lygis, gysla–gysla	<220 V
Apsaugos lygis, gysla–žemė	<1200 V
Signalizavimas prietaise	optinis
SPD pagal EN 61643-11	Tipas 3
SPD pagal IEC 61643-1	III klasė
Kabelio tipas apsaugos nuo viršįtampio prietaisams	Maitinimo linija AC