

Techniniu duomenų lapas

Kombinuotas iškroviklis V50 3-polis+NPE 280 V

Prekės numeris: 5093596



Kombinuotasis žaibo viršįtampio iškroviklis, 1+2 tipas, pagal DIN EN 61643-11

- Idealiai tinka „Wallbox“ įtampos lygintuvams ir prie jų prijungtoms transporto priemonėms apsaugoti
- Potencialams nuo žaibo išlyginti pagal VDE 0185-305 (IEC 62305)
- Vientisas agregatas, surinktas ir paruoštas naudoti polikarbonato korpuse (IP66)
- Žaibo srovės iškrovo dydis 12,5 kA (10/350) poliui ir iki 50 kA (10/350) iš viso

Naudojimas: kintamosios srovės įkrovimo įrenginys iki 22 kW, apsaugos nuo žaibo potencialų išlyginimas III ir IV klasių pastatuose.
Jei yra grėsmė, kad susidarys kondensatas dėl vėjo, ledo, temperatūros arba saulės poveikio, reikia imtis papildomų priemonių!

* Komplektas = viršutinė ir apatinė dalis



Pagrindiniai duomenys

Prekės numeris	5093596
Tipas	VG-V50-3+NPE-280
1 pavadinimas	Viršįtampio iškroviklis
2 pavadinimas	3 + 1 korpuse
Gamintojas	OBO
Dydis	280V
Mažiausias pardavimo vienetas	1
Kiekio vienetas	Vienetas
Svoris	110 kg
Svorio vienetas	kg/100 vnt.

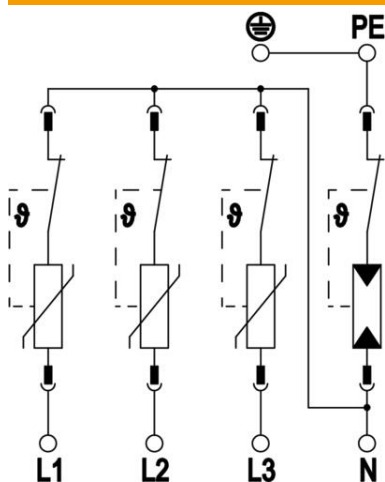
Techniniu duomenu lapas

Kombinuotas iškroviklis V50 3-polis+NPE 280 V

Prekės numeris: 5093596



Techniniai duomenys



Imp. srovė (8/20 μs) [bendra]	50 kA
Prijungimo skerspjūvis (min.)	1,5 mm ²
Maks. prijungimo skerspjūvis FM gnybtai	16 AWG
Maks. prijungimo skerspjūvis FM gnybtai	1,5 mm ²
Min. prijungimo skerspjūvis FM gnybtai	21 AWG
Min. prijungimo skerspjūvis FM gnybtai	0,5 mm ²
Suveikimo laikas	<25 ns
Suveikimo laikas [L-N]	25 ns
Išpučiamasis	ne
Polių konstrukcija	3+N/PE
Skirstymo bloko konstrukcinis plotis (TE, 17,5 mm)	kitos
Maks. darbinė temperatūra	80 °C
Min. darbinė temperatūra	-40 °C
Žaibo išlydžio srovė (10/350 μs)	12,5 kA
Žaibo išlydžio srovė (10/350 μs) [L-N/PE]	50 kA
Žaibo išlydžio srovė (10/350 μs) [N-PE]	50 kA
Žaibo išlydžio srovė (10/350 μs) [bendra]	50 kA
Sukimo momentas	35 Lbs
Sukimo momentas	4 Nm
Sūkio momentas FM gnybtui	1,7 Lbs
Sūkio momentas FM gnybtui	0,2 Nm
Nuotolinio signalizavimo įtaisas	ne
Antrinės srovės slopinimo geba (eff) [N-PE]	0,1 kA
Funkcijų / defektų indikatorius	optinis
Aukščiausia nuolatinė įtampa (L-N)	280 V
Aukščiausia nuolatinė įtampa (N-PE)	255 V
Didžiausia ilgalaikė įtampa AC	280
Didžiausia ilgalaikė įtampa DC	350
Integruotas įvadinis saugiklis	ne
Atsparumas trumpajam jungimui esant maks. viršįtampio apsaugai tinkle	50 kA eff
Maks. laidų skersmuo, lankstus (plonagyslis)	35 mm ²
Maks. laidų skersmuo, lankstus (plonagyslis)	2 AWG
Min. laidų skersmuo, lankstus (plonagyslis)	16 AWG
Min. laidų skersmuo, lankstus (plonagyslis)	1,5 mm ²
Maks. laidų skerspjūvis nejudrus (vienalaidis / daugialaidis)	2 AWG
Maks. laidų skerspjūvis nejudrus (vienalaidis / daugialaidis)	35 mm ²
Min. laidų skerspjūvis nejudrus (vienalaidis / daugialaidis)	16 AWG

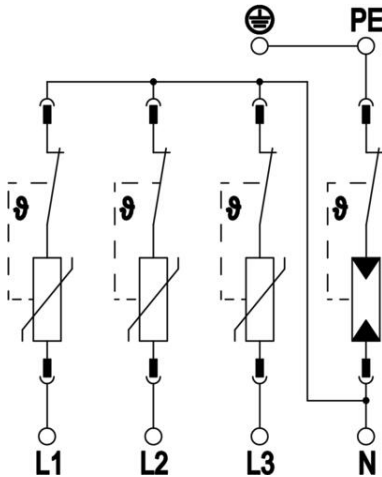
Techniniu duomeniu lapas

Kombinuotas iškroviklis V50 3-polis+NPE 280 V

Prekės numeris: 5093596



Techniniai duomenys



Min. laidų skerspjūvis nejudrus (vienalaidis / daugialaidis)	1,5 mm ²
Maks. oro drėgnumas	95 %
Min. oro drėgnumas	5 %
Maks. tinklo viršįtampio apsauga	160 A gL/gG
Maksimalus priešsaugiklis	160 A
Maksimali impulsinė nuotėkio srovė (8/20 μs)	50 kA
Maksimali impulsinė nuotėkio srovė (8/20 μs) [L-N]	50 kA
Minimalus atstumas	1,5 mm
Montavimo būdas	sumontuota korpuse
Vardinė impulsinė nuotėkio srovė (8/20 μs)	30 kA
Vardinė impulsinė nuotėkio srovė (8/20 μs) [L-N]	30 kA
Vardinė įtampa AC (50 / 60 Hz)	230 V
Tinklo forma	kitos
Tinklo tipas TN	taip
Tinklo tipas TN-C-S	taip
Tinklo tipas TN-S	taip
Tinklo tipas TT	taip
Polių skaičius	3
Portai	One-Port-SPD
Liekamoji įtampa [L-N] @ 1 kA	0,7 kV
Liekamoji įtampa [L-N] @ 12,5 kA	1 kV
Liekamoji įtampa [L-N] @ 5 kA	0,8 kV
Liekamoji įtampa [L-N] @ 7 kA	0,9 kV
Apsaugos rūšis	IP66
Apsauginio laidininko srovė	<_2 μA
Apsaugos lygis	≤1,3
Apsaugos lygis [L-N]	≤1,3
Apsaugos lygis [N-PE]	1,3 kV
Signalizavimas prietaise	optinis
SPD pagal EN 61643-11	Tipas 1+2
SPD pagal IEC 61643-1	I+II klasė
SPG pagal UL 1449	Tipas 4
TOV įtampa [L-N] – saugus režimas pabaiga – 120 min	440 V
TOV įtampa [L-N] – atlaikymo režimas – 5 s	335 V
TOV įtampa [N-PE] – atlaikymo režimas – 200 ms	1200 V
Leidimai	VDE UL ÖVE