

Techniniu duomeniu lapas

„HoverCube“ VH-4, tuščias korpusas

Prekės numeris: 6109801



Tuščiasis korpusas su užkabinimo aša ir spec. kabliu, skirtas elektrinėms darbo priemonėms įmontuoti, su pridėta pertvara. Be dengiamųjų plokščių.



PA Poliamidas

Pagrindiniai duomenys

Prekės numeris	6109801
Tipas	VH-4 LG RW
1 pavadinimas	Maitinimo blokas
2 pavadinimas	Su tvirtinimu, tuščias, baltas
Gamintojas	OBO
Dydis	140x140x252
Spalva	baltas; RAL 9010
Medžiaga	Poliamidas
Mažiausias pardavimo vienetas	1
Kiekio vienetas	Vienetas
Svoris	72 kg
Svorio vienetas	kg/100 vnt.

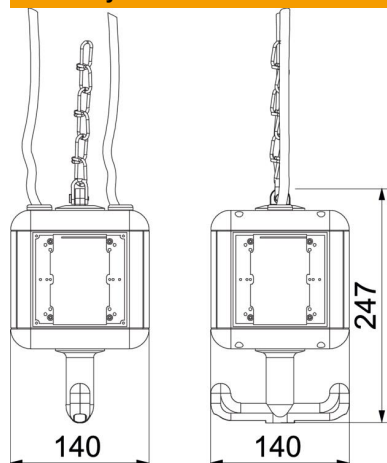
Techniniu duomenu lapas

„HoverCube“ VH-4, tuščias korpusas



Prekės numeris: 6109801

Matmenys



Plotis	140 mm
Aukštis	237 mm

Techniniai duomenys

Saugiklis	be
SCHUKO kištukinių lizdų kiekis	0
Prijungimo prie tinklo būdas	kitos
CEE kištukinis lizdas, 125 A	be
CEE kištukinis lizdas, 16 A	be
CEE kištukinis lizdas, 32 A	be
CEE kištukinis lizdas, 63 A	be
Maitinimas / prijungimo galimybė	2 laidai (žiedinė grandinė / prakišti)
FI apsauginis išjungiklis	be
valdymas	perkeliamas
Karinis konstrukcijos tipas	ne
Apsaugos rūšis	IP20
Kiti komponentai ir (arba) tuščios vietos	0
Gylis	140 mm
CEE kištukinių lizdų skaičius	0
Suslėgtojo oro jungčių skaičius	0