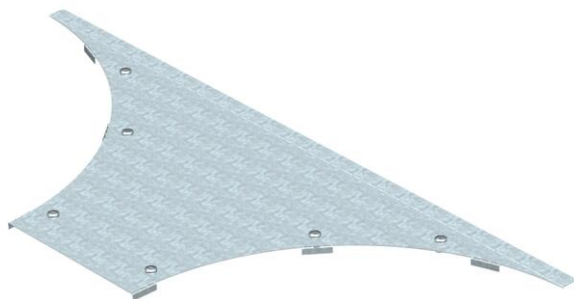


Techniniu duomenu lapas

T formos prijungimo detalės dangtis FS

Prekės numeris: 6231904



Didelių atstumų tarp tvirtinimų jungiamojo šakotuvo dangtelis su iš anksto sumontuotomis sukamosiomis sklendėmis.

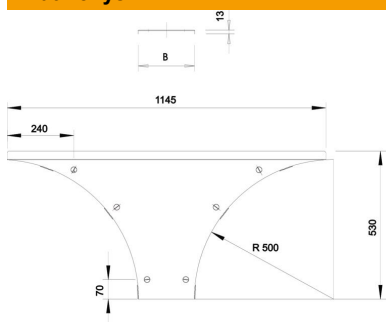


St	Plienas
FS	cinkuotas

Pagrindiniai duomenys

Prekės numeris	6231904
1 pavadinimas	Šakotuvo dangtelis
2 pavadinimas	Sustiprint. trasoms 110 ir 160
Gamintojas	OBO
Dydis	B300mm
Medžiaga	Plienas
Paviršius	cinkuotas juostiniu būdu
Paviršiaus standartas	DIN EN 10346
Mažiausias pardavimo vienetas	1
Kiekio vienetas	Vienetas
Svoris	247,3 kg
Svorio vienetas	kg/100 vnt.

Matmenys



Plotis	300 mm
Aukštis	110 mm
Skardos storis	1,5 mm
Matmuo B	300 mm
Matmuo H	15 mm
Matmuo R	500 mm

Techniniu duomenu lapas

T formos prijungimo detalės dangtis FS

Prekės numeris: 6231904



Techniniai duomenys

Sukamųjų sklendžių skaičius	6 St.
Tvirtinimo būdas	Sukamoji sklendė
Tinka kabelinėms kopėčioms	taip
Tinka loveliui kabeliams	taip
Medžiagos storis	1,5 mm
Nerūdijantis plienas, beicuotas	ne
Sutvirtinta konstrukcija	taip