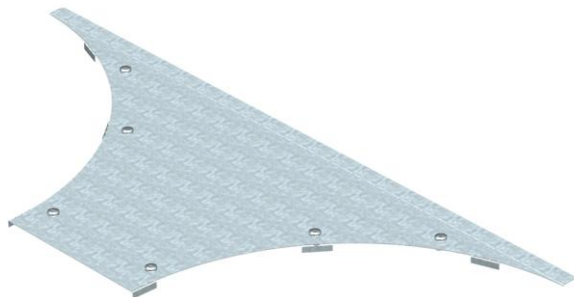


# Techniniu duomeniu lapas

## T formos prijungimo detalės dangtis DD

Prekės numeris: 6231930



Didelių atstumų tarp tvirtinimų jungiamojo šakotuvo dangtelis su iš anksto sumontuotomis sukamosiomis sklendėmis.



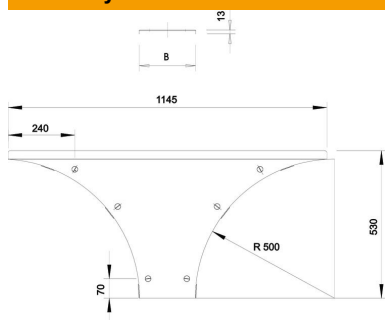
**St** Plienas

**DD** cinkuotas juostiniu būdu, cinkas / aliuminis, „Double Dip“

### Pagrindiniai duomenys

Prekės numeris	6231930
Tipas	WAAD 400 DD
1 pavadinimas	Šakotuvo dangtelis
2 pavadinimas	Sustiprint. trasoms 110 ir 160
Gamintojas	OBO
Dydis	B400mm
Medžiaga	Plienas
Paviršius	cinkuotas juostiniu būdu, cinkas / aliuminis, „Double Dip“
Paviršiaus standartas	DIN EN 10346
Mažiausias pardavimo vienetas	1
Kiekio vienetas	Vienetas
Svoris	427,1 kg
Svorio vienetas	kg/100 vnt.

### Matmenys



Plotis	400 mm
Aukštis	110 mm
Skardos storis	1,5 mm
Matmuo B	400 mm
Matmuo H	15 mm
Matmuo R	500 mm

# Techniniu duomenu lapas

T formos prijungimo detalės dangtis DD

Prekės numeris: 6231930



## Techniniai duomenys

Sukamųjų sklendžių skaičius	6 St.
Tvirtinimo būdas	Sukamoji sklendė
Tinka kabelinėms kopėčioms	taip
Tinka loveliui kabeliams	taip
Medžiagos storis	1,5 mm
Nerūdijantis plienas, beicuotas	ne
Sutvirtinta konstrukcija	taip