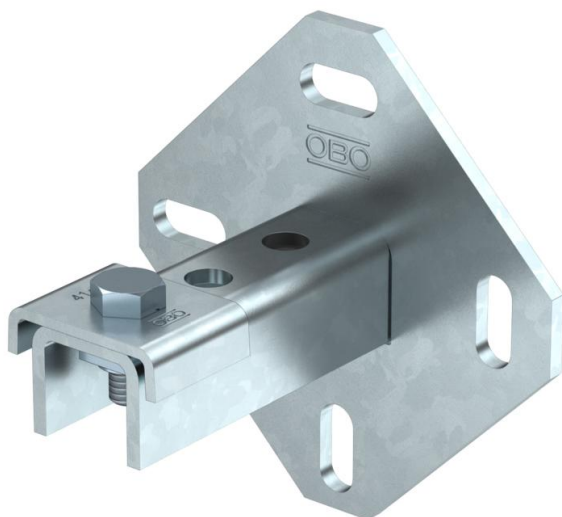


Techniniu duomeniu lapas

Sieninis, grindų ir lubų laikiklis su 3 angomis FT

Prekės numeris: 1123191



Idealiu atveju sieninius, grindų ir lubų laikiklius galima naudoti kaip konsolę montuojant ant sienos, grindų ir lubų.
Taip pat tinka naudoti kaip pastatomą ir rėminę konstrukciją kartu su montavimo bėgeliais MS4141.



St Plienas

FT karštai cinkuotas

Pagrindiniai duomenys

Prekės numeris	1123191
Tipas	WBDHE 41 FT
1 pavadinimas	Sieninis laikiklis
2 pavadinimas	kartu su MS 41
Gamintojas	OBO
Dydis	134x110x102
Medžiaga	Plienas
Paviršius	karštai cinkuotas
Paviršiaus standartas	DIN EN ISO 1461
Mažiausias pardavimo vienetas	10
Kiekio vienetas	Vienetas
Svoris	73 kg
Svorio vienetas	kg/100 vnt.

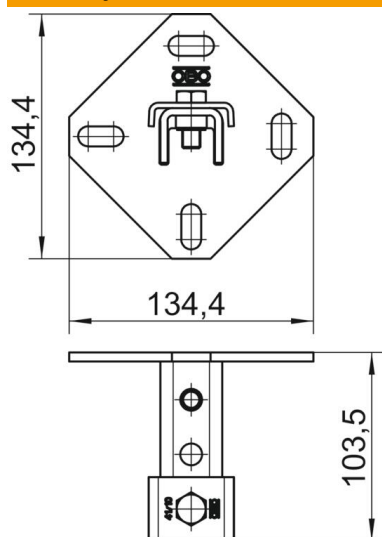
Techniniu duomenu lapas

Sieninis, grindų ir lubų laikiklis su 3 angomis FT

Prekės numeris: 1123191



Matmenys



Ilgis	102 mm
Plotis	134 mm
Aukštis	110 mm

Techniniai duomenys

Išvadas	perforuotas
Skylės dydis	25 x 11 mm
Medžiagos storis	5 mm
Profilio forma	C profilis
plyšiui	22 mm
Statinė vertė A	2,97 cm ²
Statinė vertė Iy	6,05 cm
Statinė vertė Iz	9,01 cm
Statinė vertė Wy	2,91 cm ²
Statinė vertė Wz	4,4 cm ²