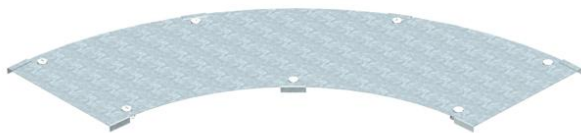


# Techniniu duomeniu lapas

## 90° alkūnės DD dangtis

Prekės numeris: 6231535



Dangtelis didelių atstumų tarp tvirtinimų 90° alkūnei su iš anksto sumontuotomis sukamosiomis sklendėmis.

Remiantis išorėje sumontuotais sujungimo elementais, tvirtinimo detalių dangtelis turi būti 300 mm trumpesnis nei atitinkama detalė. Montuojant elementus būtina atsižvelgti į atkarpas.



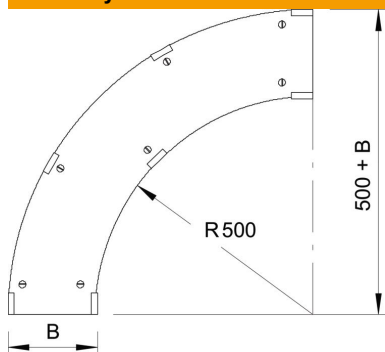
**St** Plienas

**DD** cinkuotas juostiniu būdu, cinkas / aliuminis, „Double Dip“

### Pagrindiniai duomenys

Prekės numeris	6231535
Tipas	WDBRL 90 30 DD
1 pavadinimas	90° kampo dangtis
2 pavadinimas	Sustiprint. trasoms 110 ir 160
Gamintojas	OBO
Dydis	B300mm
Medžiaga	Plienas
Paviršius	cinkuotas juostiniu būdu, cinkas / aliuminis, „Double Dip“
Paviršiaus standartas	DIN EN 10346
Mažiausias pardavimo vienetas	1
Kiekio vienetas	Vienetas
Svoris	270 kg
Svorio vienetas	kg/100 vnt.

### Matmenys



Plotis	300 mm
Aukštis	110 mm
Skardos storis	1 mm
Matmuo B	300 mm
Matmuo H	15 mm

# Techniniu duomenu lapas

90° alkūnės DD dangtis

Prekės numeris: 6231535



## Techniniai duomenys

Sulenkinas (kampas)	90°
Sukamųjų sklendžių skaičius	7 St.
Tvirtinimo būdas	Sukamoji sklendė
Tinka vieliniam loveliui	ne
Tinka kabelinėms kopėčioms	taip
Tinka loveliui kabeliams	taip
Nerūdijantis plienas, beicuotas	ne
Lankstus	ne