

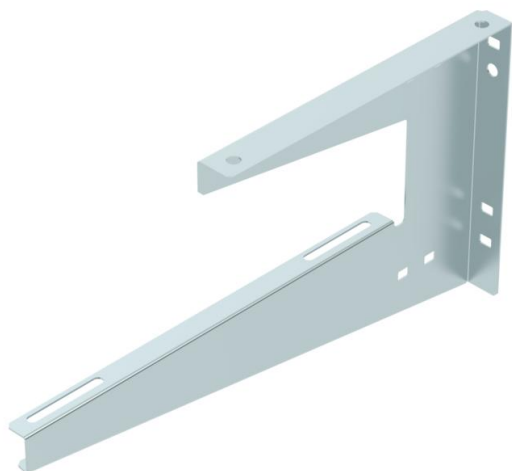
Techniniu duomeniu lapas

Atrama, tvirtinama prie sienų ir lubų, FS

Prekės numeris: 6363708



Atrama, tvirtinama prie sienų ir lubų, skirta universaliai tvirtinimui statiniuose.



St Plienas

FS cinkuotas

Pagrindiniai duomenys

Prekės numeris	6363708
Tipas	WDB L 300 FS
1 pavadinimas	Atrama
2 pavadinimas	prie sienų ir lubų
Gamintojas	OBO
Dydis	B300mm
Medžiaga	Plienas
Paviršius	cinkuotas juostiniu būdu
Paviršiaus standartas	DIN EN 10346
Mažiausias pardavimo vienetas	1
Kiekio vienetas	Vienetas
Svoris	52 kg
Svorio vienetas	kg/100 vnt.

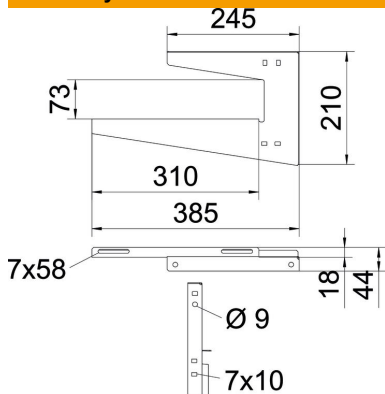
Techniniu duomenu lapas

Atrama, tvirtinama prie sienų ir lubų, FS

Prekės numeris: 6363708



Matmenys



Ilgis	385 mm
Plotis	310 mm
Aukštis	210 mm
Matmuo A	245 mm
Matmuo B	310 mm
Matmuo H	210 mm
Matmuo h1 (mm)	73
Matmuo L	385 mm

Techniniai duomenys

Išvadas	Laikiklis-apkaba (apkaba C)
F kN lubose	0,2 kN
F kN sienoje	0,2 kN
Opprettholdelse av funksjon	ne
skirta min. pločiui	300
Tinka metriniam srieginiam strypui	8
Tinka vieliniam loveliui	taip
Tinka kabelinėms kopečioms	taip
Tinka loveliui kabeliams	taip
Tinka, kai lovelio / laido plotis	300 mm
Skylės skersmuo	7 mm
Medžiagos storis	1,25 mm
Lovelių tvirtinimas	priveržiamas
Reguliuojamas	ne

Sieninė tvirtinimo detalė

	Didžiausia apkrova [kN]					
	Konsolės ilgis [mm]					
Kaiščių tipas	50	100	150	200	300	400
BZ-U 8-30-41/95	0,40	0,25	0,22	0,30	0,20	0,12

Systemtest in Anlehnung an DIN EN 61537 in Kombination mit Kabeltragsystem RKS-Magic®. Max. Belastung F ges = Kabelgewicht + Kabelrinne + Wand-/Deckenbügel. Die Tragfähigkeitsangaben erhöhen sich um ein Vielfaches beim Einsatz im ungerissenen Beton. Die angegebenen Werte basieren auf Beton der Festigkeitsklasse C20/C25.