

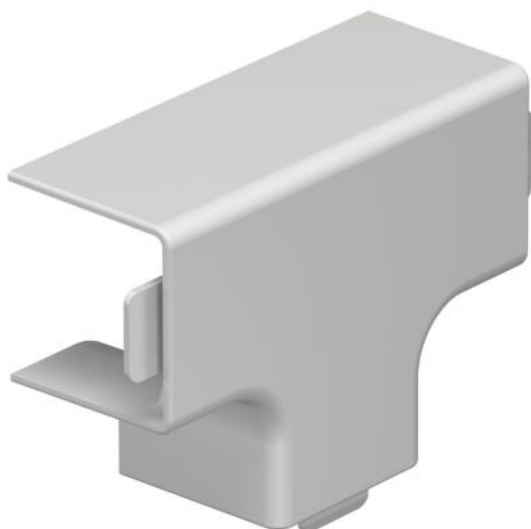
Techniniu duomeniu lapas

T formos detalė, skirta kanalo tipui WDK 25025

Prekės numeris: 6192483



T formos elemento dangtelis, skirtas WDK kanalų krypčiai keisti.



PVC Polivinilo chloridas

Pagrindiniai duomenys

Prekės numeris	6192483
Tipas	WDK HT25025RW
1 pavadinimas	T sujungimo dangtis
Gamintojas	OBO
Dydis	25x25mm
Spalva	baltas; RAL 9010
Medžiaga	Polivinilchloridas
Mažiausias pardavimo vienetas	4
Kiekio vienetas	Vienetas
Svoris	1,171 kg
Svorio vienetas	kg/100 vnt.

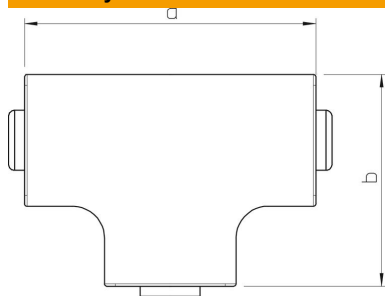
Techninių duomenų lapas

T formos detalė, skirta kanalo tipui WDK 25025

Prekės numeris: 6192483



Matmenys



Ilgis	68 mm
Plotis	25 mm
Aukštis	25 mm
Matmuo a	68 mm
Matmuo b	48 mm
Matmuo H	25 mm

Techniniai duomenys

Išvadas	Gaubtinė fasoninė dalis
Tvirtinimo būdas	uždedamas ir užfiksuojamas
Opprettholdelse av funksjon	ne
skirta kanalo matmenims	25 x 25
Be halogenų	ne
Kanalo gylis	25 mm
Apsaugos rūšis	IP30
Apsauginė plėvelė	ne
Saugos laipsnis IK kodas	IK04
Maks. naudojimo temperatūros diapazonas	60 °C
Min. naudojimo temperatūros diapazonas	-5 °C