

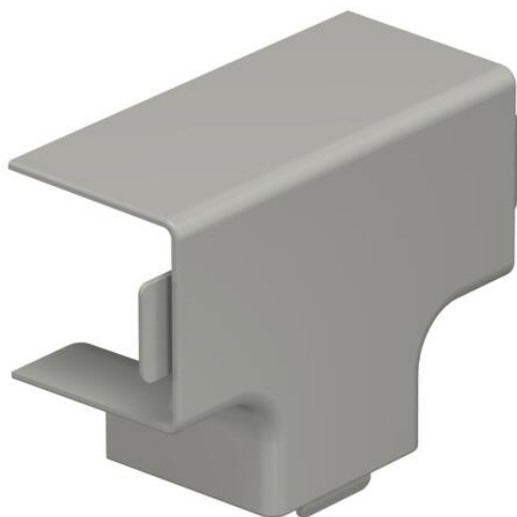
Techniniu duomeniu lapas

T formos elemento dangtelis, skirtas kanalo tipui WDK
30030

Prekės numeris: 6158536



T formos elemento dangtelis, skirtas WDK kanalų kryptčiai keisti.
Tvirtinimo detalės yra sukonstruotos bendrai kaip lietus uždengimo dalys.



PVC Polivinilo chloridas

Pagrindiniai duomenys

| | |
|-------------------------------|--------------------------|
| Prekės numeris | 6158536 |
| Tipas | WDK HT30030GR |
| 1 pavadinimas | T sujungimo dangtis |
| Gamintojas | OBO |
| Dydis | 30x30mm |
| Spalva | akmens pilkumo; RAL 7030 |
| Medžiaga | Polivinilchloridas |
| Mažiausias pardavimo vienetas | 4 |
| Kiekio vienetas | Vienetas |
| Svoris | 1,485 kg |
| Svorio vienetas | kg/100 vnt. |

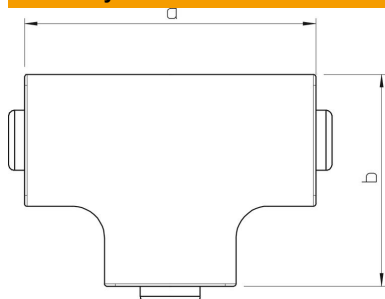
Techninių duomenų lapas

T formos elemento dangtelis, skirtas kanalo tipui WDK
30030

Prekės numeris: 6158536



Matmenys



| | |
|----------|-------|
| Ilgis | 50 mm |
| Plotis | 30 mm |
| Aukštis | 30 mm |
| Matmuo a | 50 mm |
| Matmuo b | 39 mm |
| Matmuo H | 30 mm |

Techniniai duomenys

| | |
|--|----------------------------|
| Išvadas | Gaubtinė fasoninė dalis |
| Tvirtinimo būdas | uždedamas ir užfiksuojamas |
| Opprettholdelse av funksjon skirta kanalo matmenims | ne 30 x 30 |
| Be halogenų | ne |
| Kanalo gylis | 30 mm |
| Apsaugos rūšis | IP30 |
| Apsauginė plėvelė | ne |
| Saugos laipsnis IK kodas | IK04 |
| Maks. naudojimo temperatūros diapazonas | 60 °C |
| Min. naudojimo temperatūros dia- pazonas | -5 °C |