

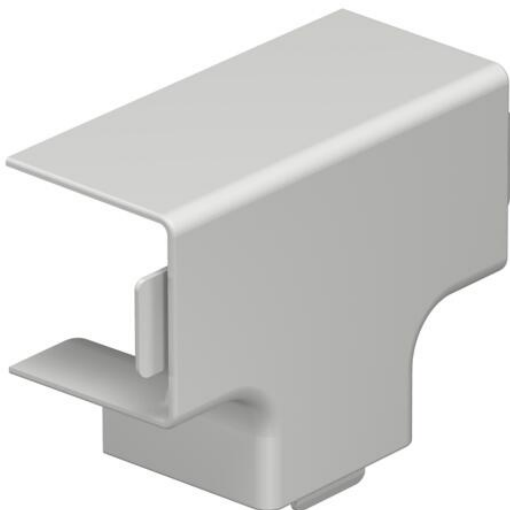
Techniniu duomenu lapas

T formos elemento dangtelis, skirtas kanalo tipui WDK 30030

Prekės numeris: 6192513



T formos elemento dangtelis, skirtas WDK kanalų kryptčiai keisti.
Tvirtinimo detalės yra sukonstruotos bendrai kaip lietos uždengimo dalys.



PVC Polivinilo chloridas

Pagrindiniai duomenys

Prekės numeris	6192513
Tipas	WDK HT30030RW
1 pavadinimas	T sujungimo dangtis
Gamintojas	OBO
Dydis	30x30mm
Spalva	baltas; RAL 9010
Medžiaga	Polivinilchloridas
Mažiausias pardavimo vienetas	4
Kiekio vienetas	Vienetas
Svoris	1,542 kg
Svorio vienetas	kg/100 vnt.

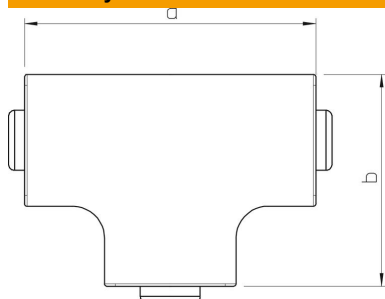
Techninių duomenų lapas

T formos elemento dangtelis, skirtas kanalo tipui WDK
30030

Prekės numeris: 6192513



Matmenys



Ilgis	50 mm
Plotis	30 mm
Aukštis	30 mm
Matmuo a	50 mm
Matmuo b	39 mm
Matmuo H	30 mm

Techniniai duomenys

Išvadas	Gaubtinė fasoninė dalis
Tvirtinimo būdas	uždedamas ir užfiksuojamas
Opprettholdelse av funksjon	ne
skirta kanalo matmenims	30 x 30
Be halogenų	ne
Kanalo gylis	30 mm
Apsaugos rūšis	IP30
Apsauginė plėvelė	ne
Saugos laipsnis IK kodas	IK04
Maks. naudojimo temperatūros diapazonas	60 °C
Min. naudojimo temperatūros diapazonas	-5 °C