

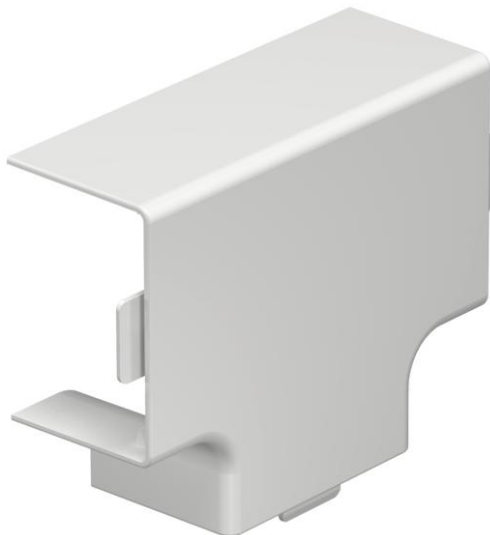
Techniniu duomenu lapas

T formos elemento dangtelis, skirtas kanalo tipui WDK
30045

Prekės numeris: 6192521



T formos elemento gaubtas, skirtas WDK kanalų krypčiai keisti.



PVC Polivinilo chloridas

Pagrindiniai duomenys

Prekės numeris	6192521
Tipas	WDK HT30045RW
1 pavadinimas	T sujungimo dangtis
Gamintojas	OBO
Dydis	30x45mm
Spalva	baltas; RAL 9010
Medžiaga	Polivinilchloridas
Mažiausias pardavimo vienetas	4
Kiekio vienetas	Vienetas
Svoris	2,003 kg
Svorio vienetas	kg/100 vnt.

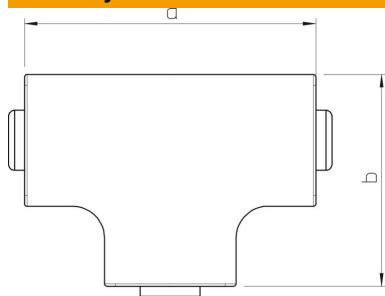
Techninių duomenų lapas

T formos elemento dangtelis, skirtas kanalo tipui WDK
30045

Prekės numeris: 6192521



Matmenys



Ilgis	88 mm
Plotis	45 mm
Aukštis	30 mm
Matmuo a	88 mm
Matmuo b	68 mm
Matmuo H	45 mm

Techniniai duomenys

Išvadas	Gaubtinė fasoninė dalis
Tvirtinimo būdas	uždedamas ir užfiksuojamas
Opprettholdelse av funksjon skirta kanalo matmenims	ne 30 x 45
Be halogenų	ne
Kanalo gylis	30 mm
Apsaugos rūšis	IP30
Apsauginė plėvelė	ne
Saugos laipsnis IK kodas	IK04
Maks. naudojimo temperatūros diapazonas	60 °C
Min. naudojimo temperatūros dia- pazonas	-5 °C